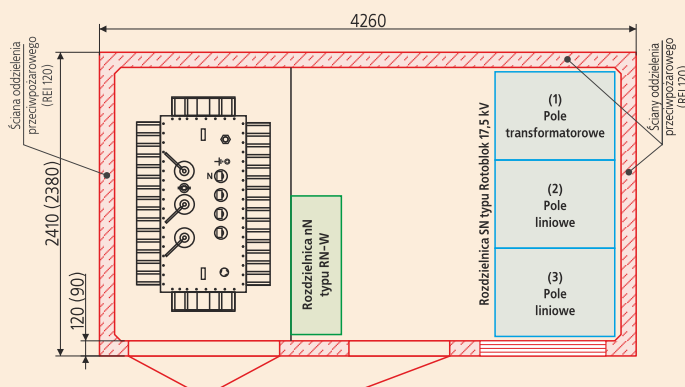


1.1.4 Stacja typu MRw-bpp 15/1000-3 /3P

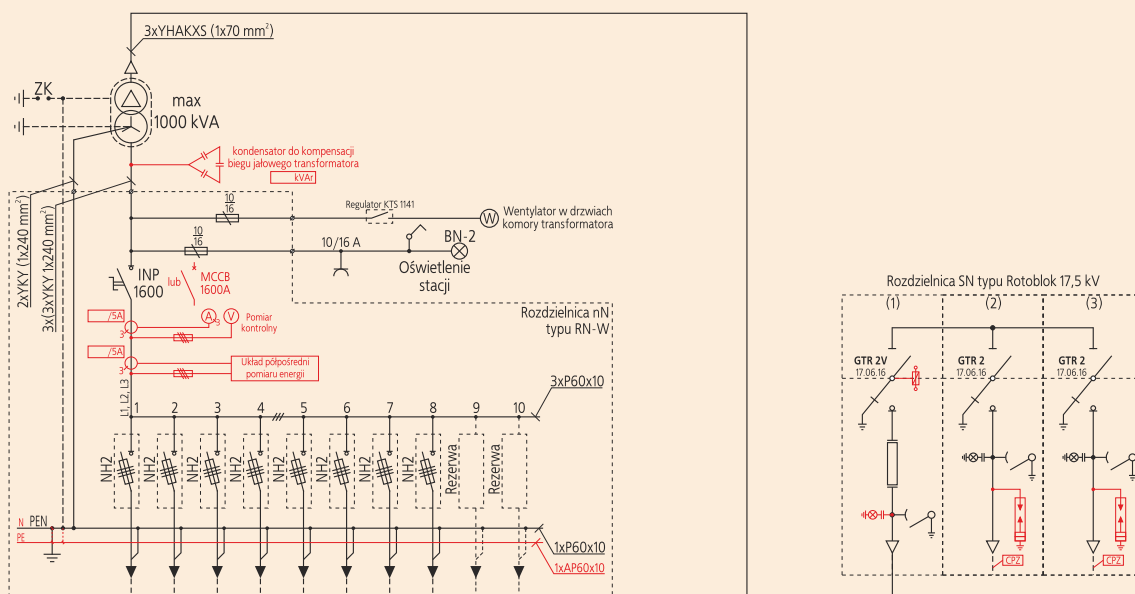
MRw-bpp 15/1000-3 /3P



1 - Rozdzielnice niskiego napięcia

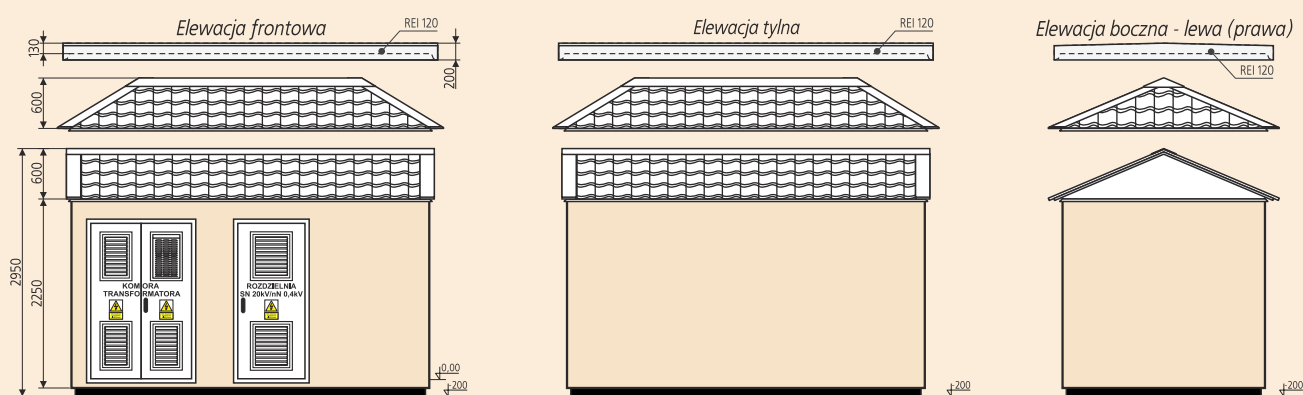
2 - Rozdzielnice średniego napięcia

Schemat standardowej stacji typu MRw-bpp 15/1000-3/3P



3 - Kontenerowe stacje transformatorowe

Elewacje stacji typu MRw-bpp 15/1000-3/3P



4 - Słupowe stacje transformatorowe

Masa:

- fundament	5400 kg
- bryła główna	13000 kg
- dach	
- betonowy	4000 kg
- metalowy	450-600 kg

Powierzchnia użytkowa:

8,72 m²

Uwaga:

Kolorem czerwonym oznaczono wyposażenie opcjonalne stacji. Więcej na temat doboru rozdzielnic i ich wyposażenia można znaleźć w rozdziałach 2 i 3 katalogu.

		Typ	Max. ilość pól SN (odpływów nN)
Rozdzielnica SN	Wykonanie standardowe	Rotoblok 17,5 kV	3
		Rotoblok SF	4
Rozdzielnica nN	Wykonanie standardowe	RN-W	10
	Wykonanie niestandardowe	RN-W	19
Maksymalna moc transformatora - 1000 kVA		Klasa obudowy - 20	

5 - Linie napowietrzne SN i nN aparatura, konstrukcje, osprzęt