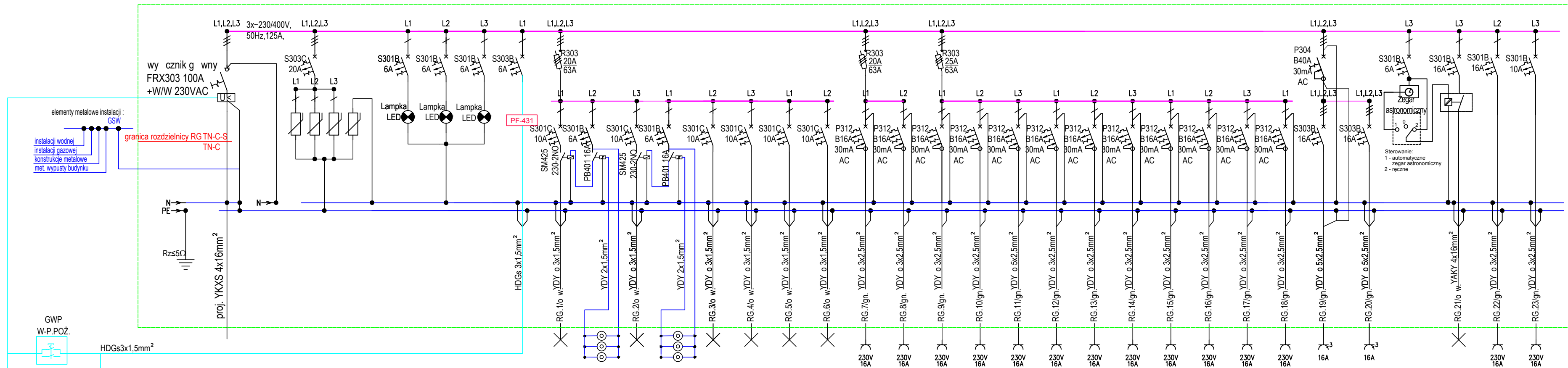


# Rozdzielnica RG



Opis odbiwny	Nr obwodu	1	2	3	4	5	6	7	8	9	10	11	12	13	14	15	16	17	18	19	20	-	21	22	23
Zasilanie z złącza ZK1x-1P																									
Ochrona przepięciowa (Klasa T+T2)																									
Kontrola napięcia																									
Wyłącznik p.poz., kontrola fazy																									
Oświetlenie korytarza		1,2kW	1,2kW	1,2kW	1,2kW	1,2kW	1,2kW	2,5kW	2,5kW	2,5kW	2,5kW	2,5kW	2,5kW	2,5kW	2,5kW	2,5kW	2,5kW	2,5kW	2,5kW	6,0kW	6,0kW		1,0kW	1,5kW	1,0kW
Zasilanie przycisk			1,0					0,8	0,8	0,8	0,8	0,8	0,8	0,8	0,8	0,8	0,8	0,8	0,8	0,8	1,0	1,0		1,0	1,0
Oświetlenie korytarza			1,2kW					1,2kW	1,2kW	1,2kW	1,2kW	1,2kW	1,2kW	1,2kW	1,2kW	1,2kW	1,2kW	1,2kW	1,2kW	1,2kW	6,0kW	6,0kW		1,0kW	1,5kW
Zasilanie przycisk																									
Oświetlenie		1,0						1,0	1,0	1,0	1,0	1,0	1,0	1,0	1,0	1,0	1,0	1,0	1,0	1,0		1,0	1,0		
Oświetlenie		1,0						1,0	1,0	1,0	1,0	1,0	1,0	1,0	1,0	1,0	1,0	1,0	1,0	1,0		1,0	1,0		
Oświetlenie		1,0						1,0	1,0	1,0	1,0	1,0	1,0	1,0	1,0	1,0	1,0	1,0	1,0	1,0		1,0	1,0		
Oświetlenie awaryjne i ewakuacyjne																									
Gniazda DATA 16/230V																									
Gniazda DATA 16/230V																									
Gniazda 230V																									
Gniazda 230V																									
Gniazda 230V																									
Gniazda 230V																									
Gniazda 230V - kclownia																									
Zasilanie GPD - Gniazdo 230V																									
Zasilanie kuchenki elektrycznej 16A/400V																									
Zasilanie kuriny powietrzna 16A/400V																									
Zegar astronomiczny - sterowanie oświetlenia																									
Oświetlenie zewnętrzne																									
Centrala wentylacyjna																									
Wentylatory na dachu																									

UKŁAD SIECIOWY BUDYNKU TN-S  
SYSTEM ZABEZPIECZEŃ OD PORAŻEŃ-SAMOCZYNNIE  
WYŁĄCZENIE ZASILANIA

STADIUM DOKUMENTACJI	BRANZA
PROJEKT BUDOWLANY	Instalacje elektryczna
INWESTOR: Urząd Miasta i Gminy Margonin ul. Kościuszki 13 64-830 Margonin	
OBIEKT: BUDOWA BIBLIOTEKI PUBLICZNEJ WRAZ Z SALĄ WIELOFUNKCYJNĄ	RYS.NR
ADRES: MIEJSCOWOŚĆ LIPINY; MARGONIN dz. nr 434/2, obręb Lipiny, gm. Margonin	<b>E-4</b>
TEMAT: <b>RZUT PARTERU</b>	DATA: 07.2017
	NR UPRAWNIEN
PROJEKTANT	SPRAWDZAJĄCY
mgr inż. Adam Sakowicz	mgr inż. Paweł Linkowski
WKP/0190/PW/OE/09	WKP/0147/PO/OE/08
	PODPIS