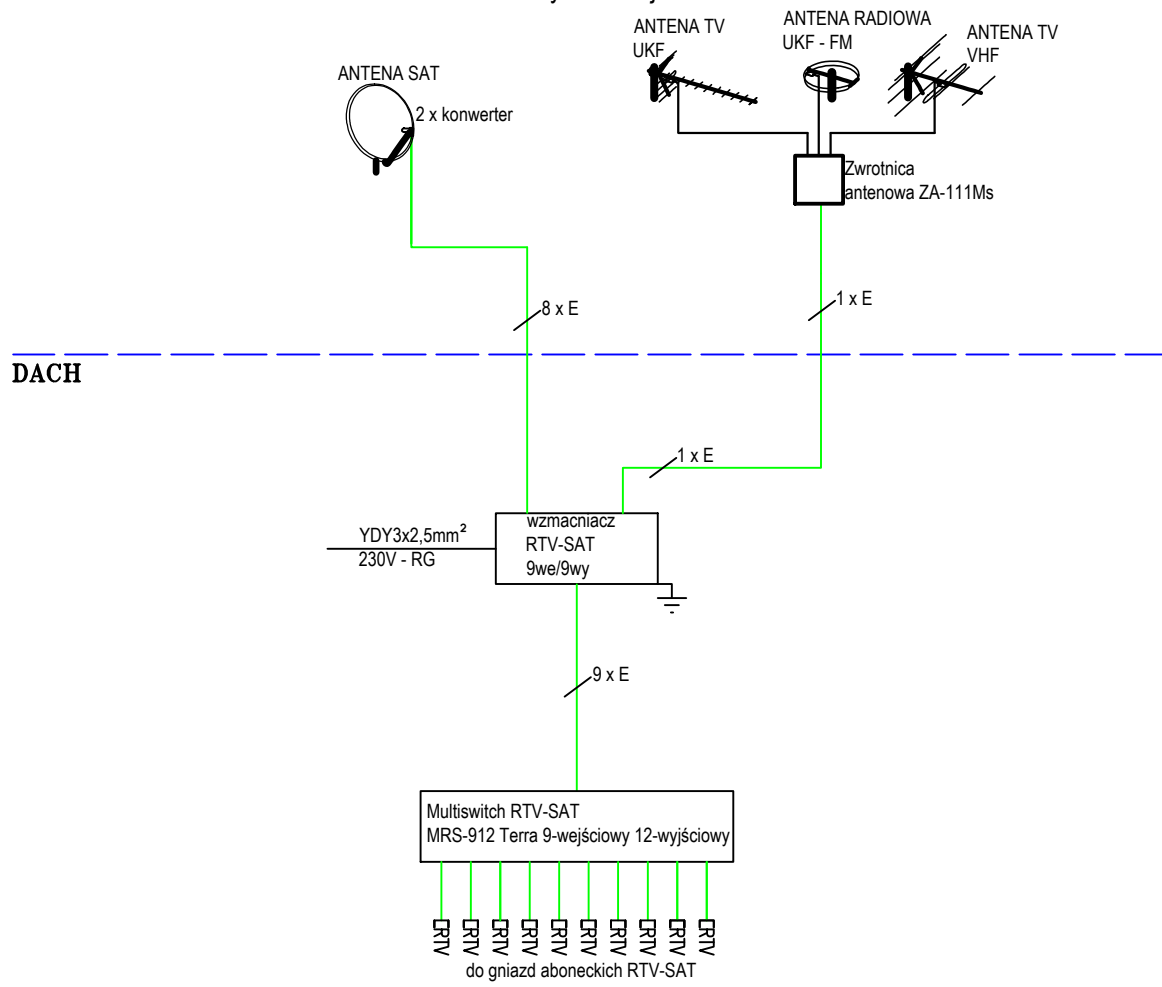


## Schemat blokowy instalacji RTV-SAT



### PRZYZIEMIE

E - przewód koncentryczny RG-59

STADIUM DOKUMENTACJI		BRANŻA	
PROJEKT BUDOWLANY		Instalacje elektryczna	
INWESTOR: Urząd Miasta i Gminy Margonin ul. Kościuszki 13 64-830 Margonin			
OBIEKT: BUDOWA BIBLIOTEKI PUBLICZNEJ WRAZ Z SALĄ WIELOFUNKCYJNĄ			RYS.NR
ADRES: MIEJSCOWOŚĆ LIPINY; MARGONIN dz. nr 434/2, obręb Lipiny, gm. Margonin			<b>E-6</b>
TEMAT: <b>Schemat instalacji RTV-SAT</b>			DATA: 07.2017
		NR UPRAWNIENI	PODPIS
PROJEKTANT	mgr inż. Adam Sakowicz	WKP/0190/PWOE/09	
SPRAWDZAJĄCY	mgr inż. Paweł Linkowski	WKP/0147/POOE/08	