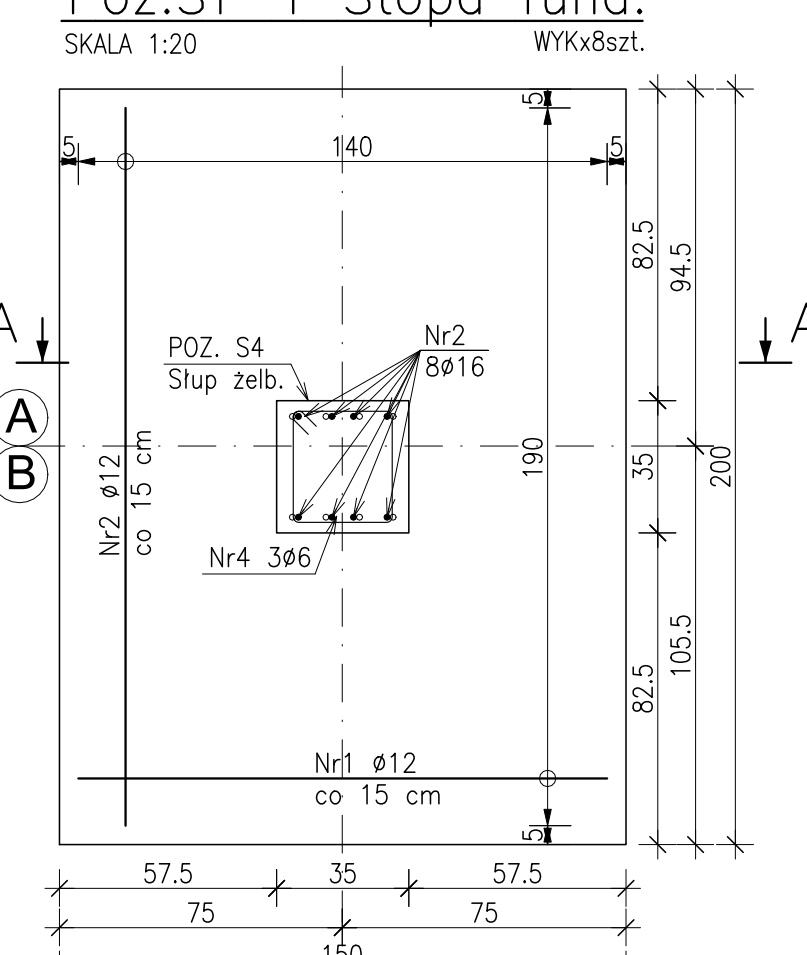
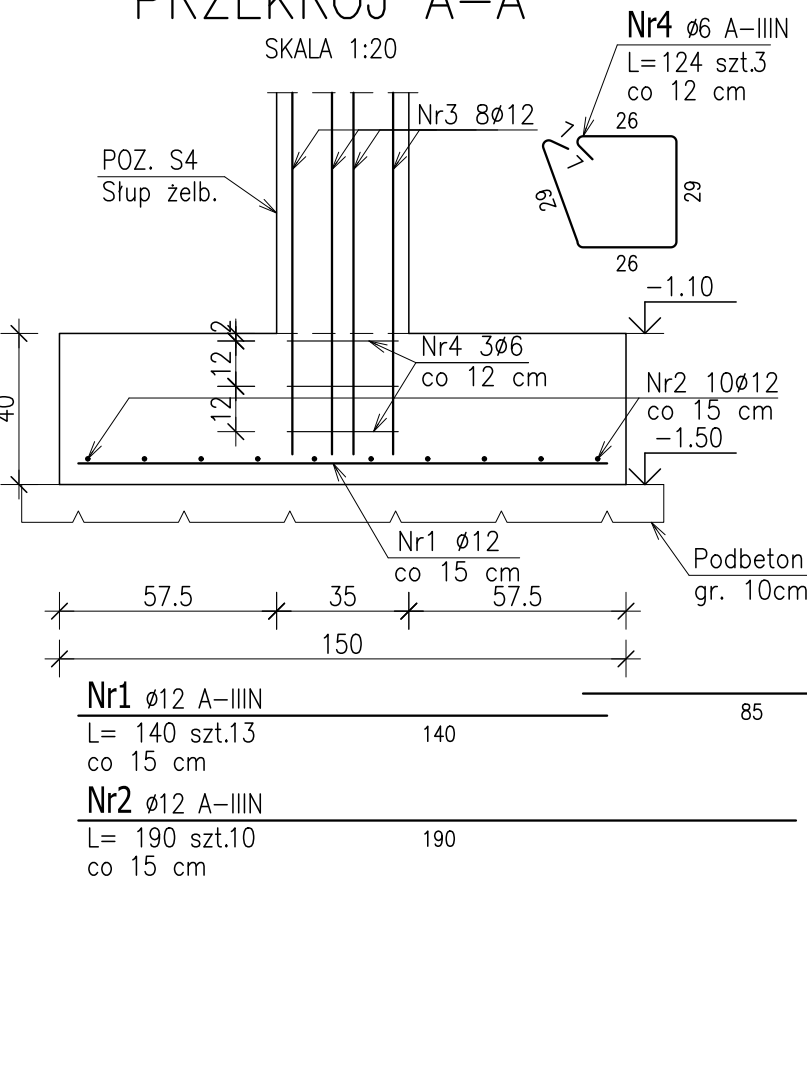


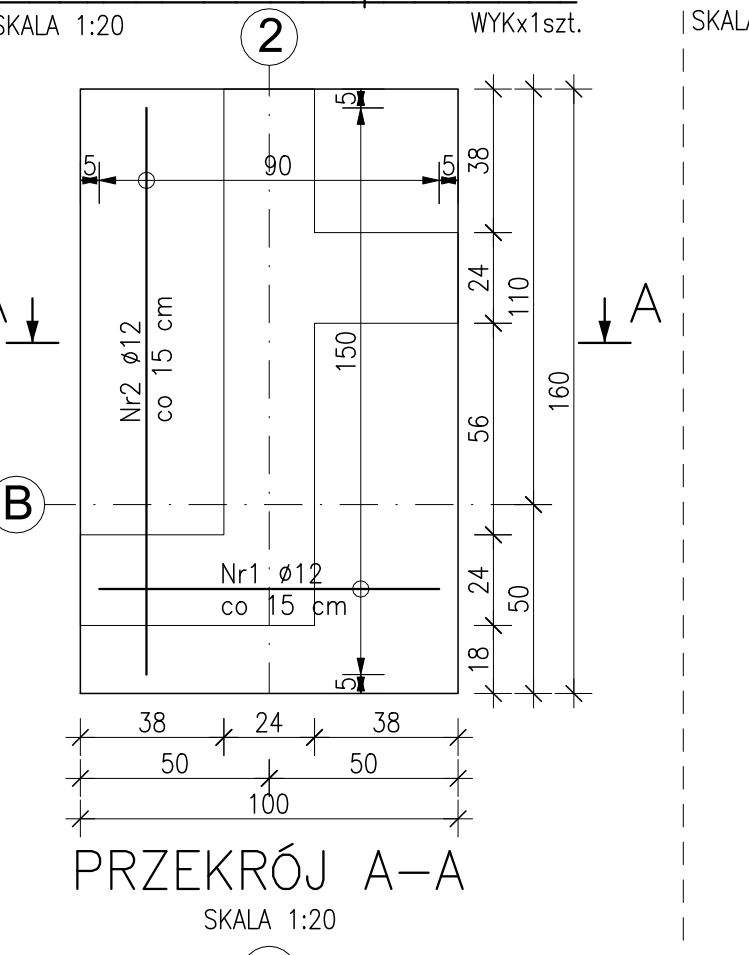
Poz.ST-1 Stopa fund.



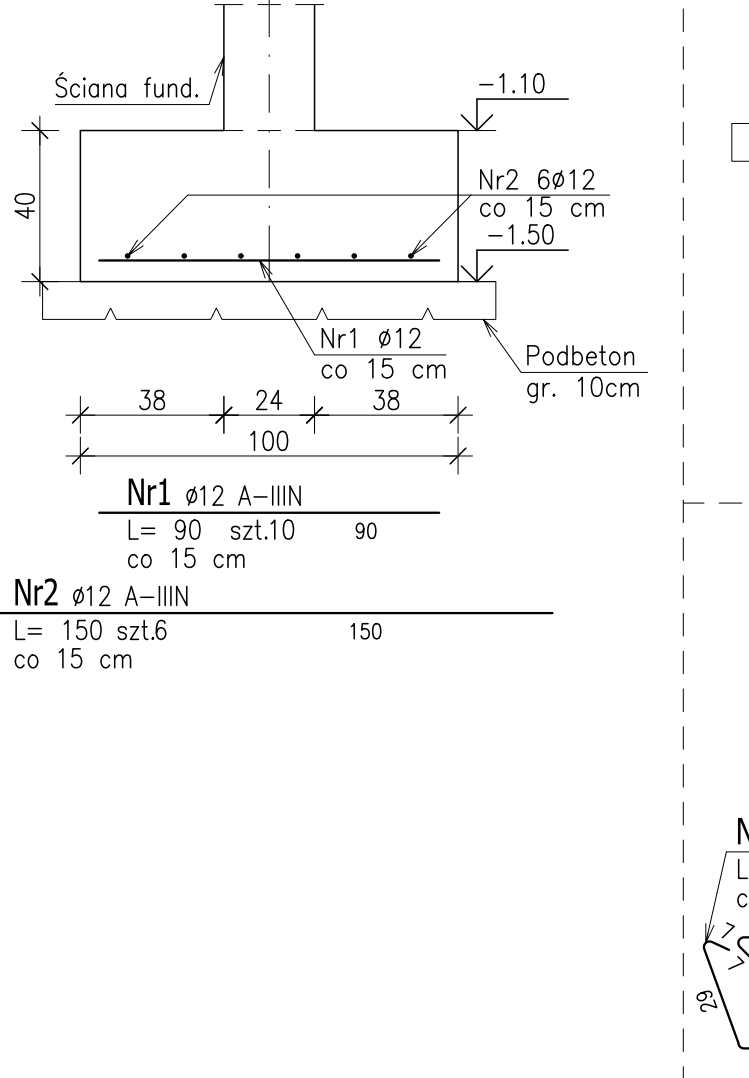
PRZEKRÓJ A-A



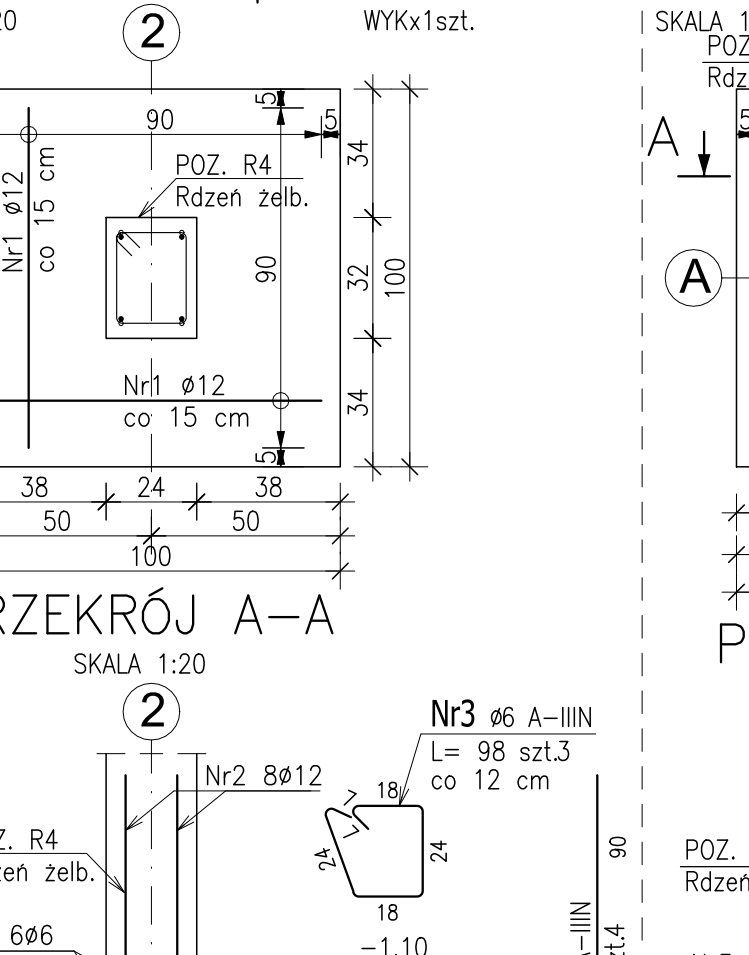
Poz.ST-2 Stopa fund.



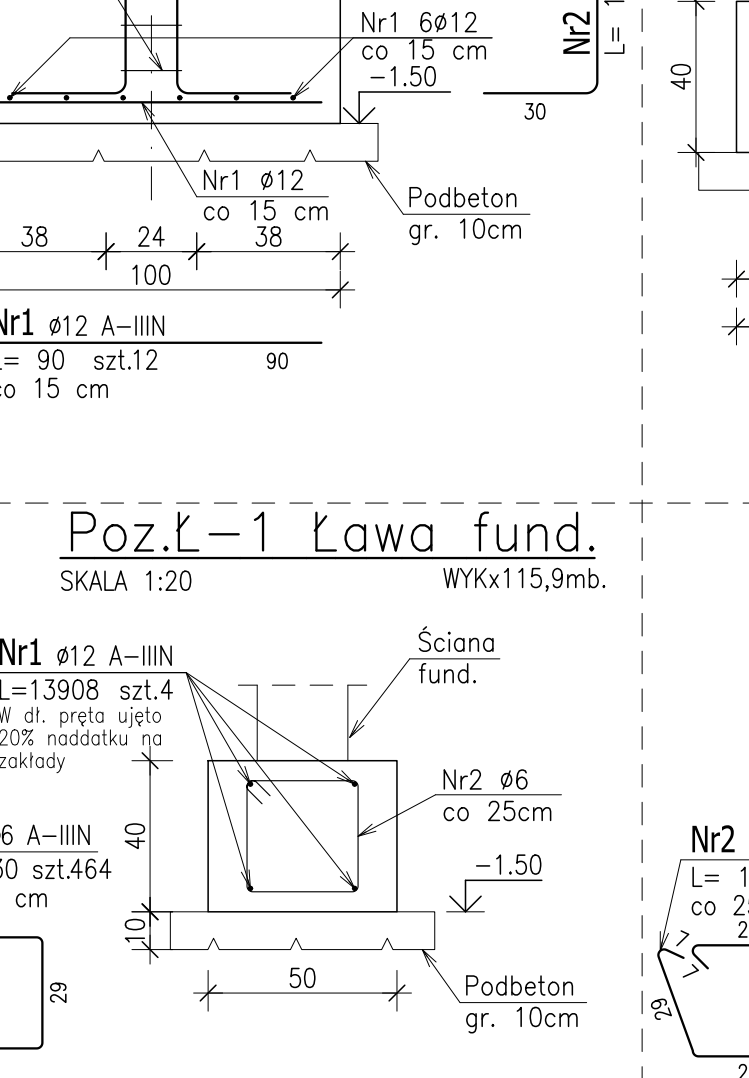
PRZEKRÓJ A-A



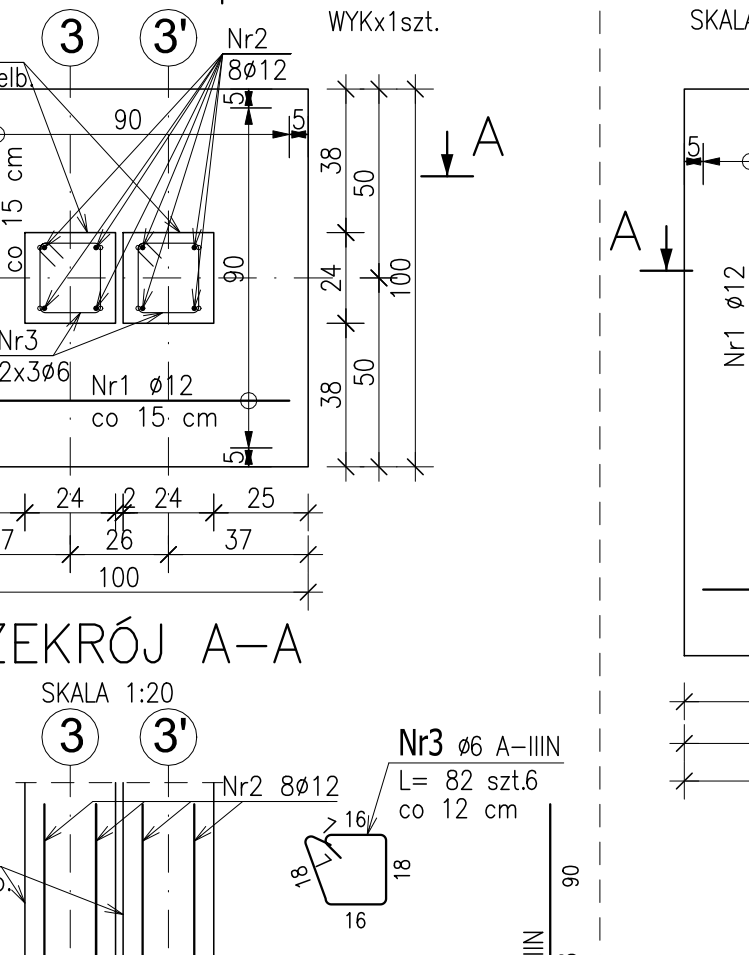
Poz.ST-3 Stopa fund.



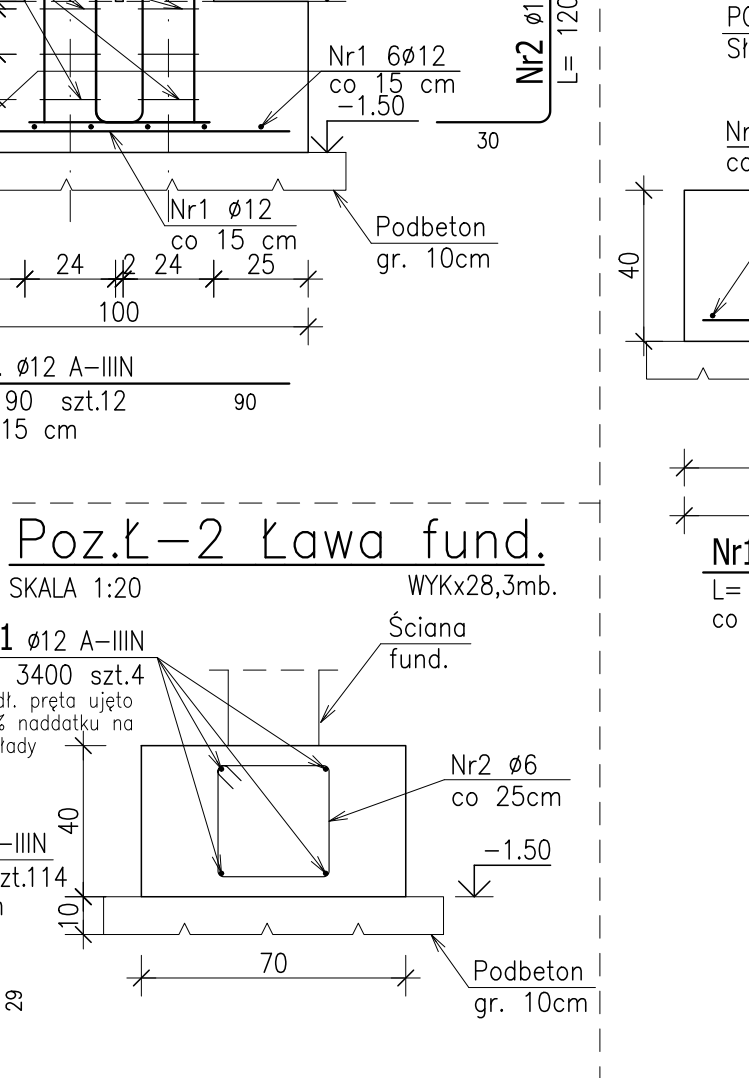
PRZEKRÓJ A-A



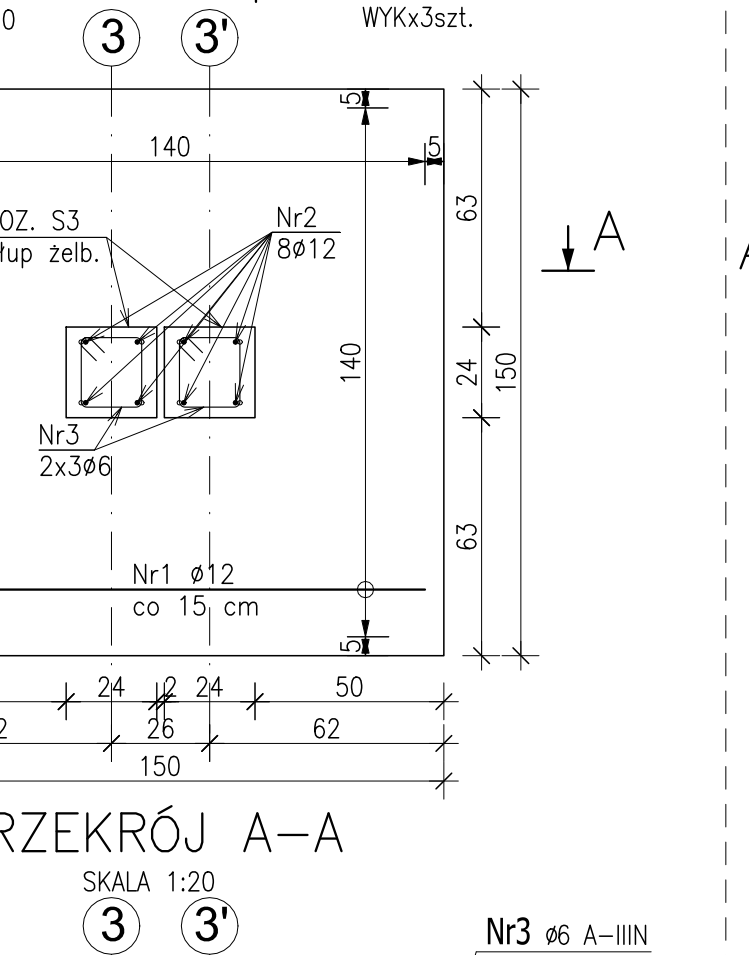
Poz.ST-4 Stopa fund.



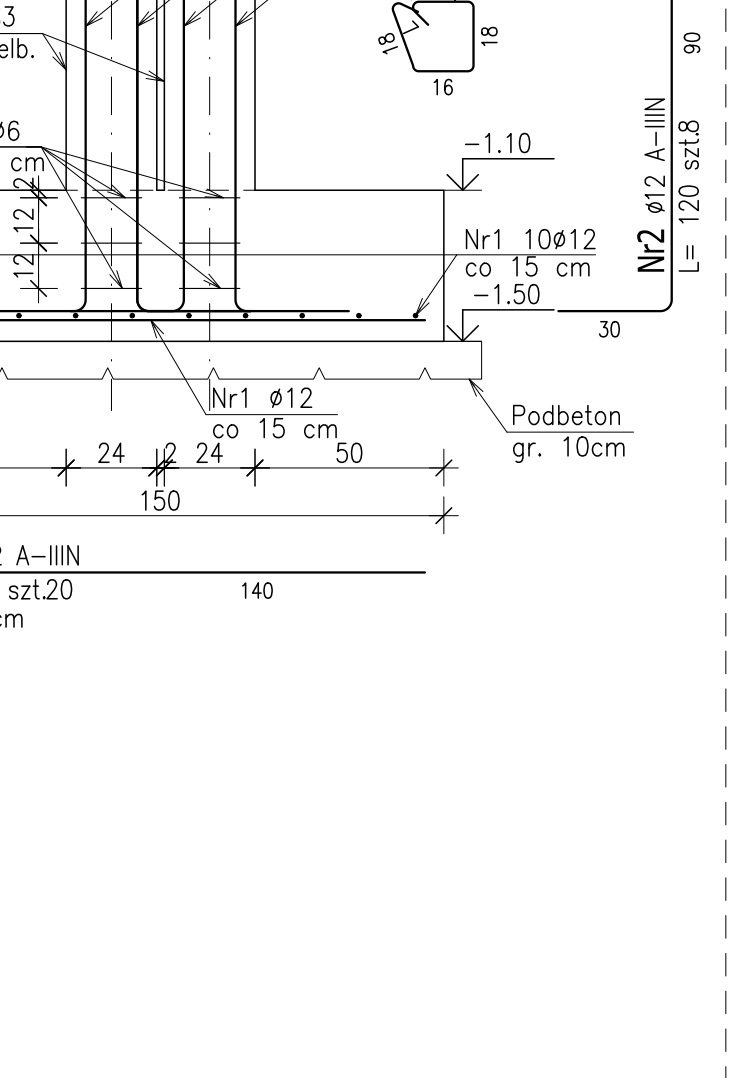
PRZEKRÓJ A-A



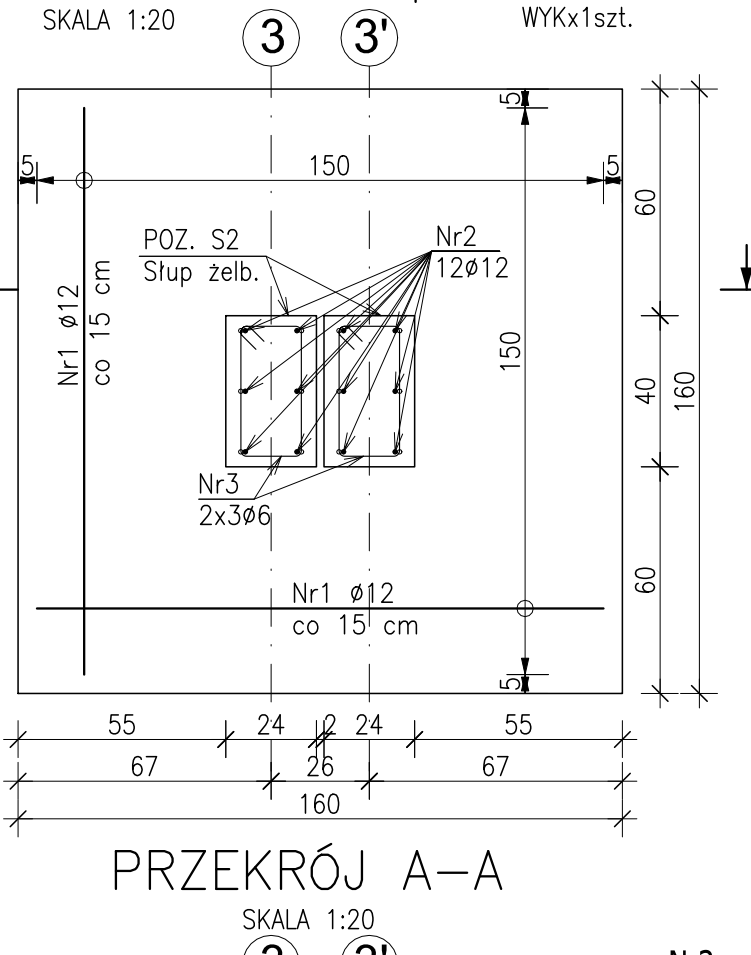
Poz.ST-5 Stopa fund.



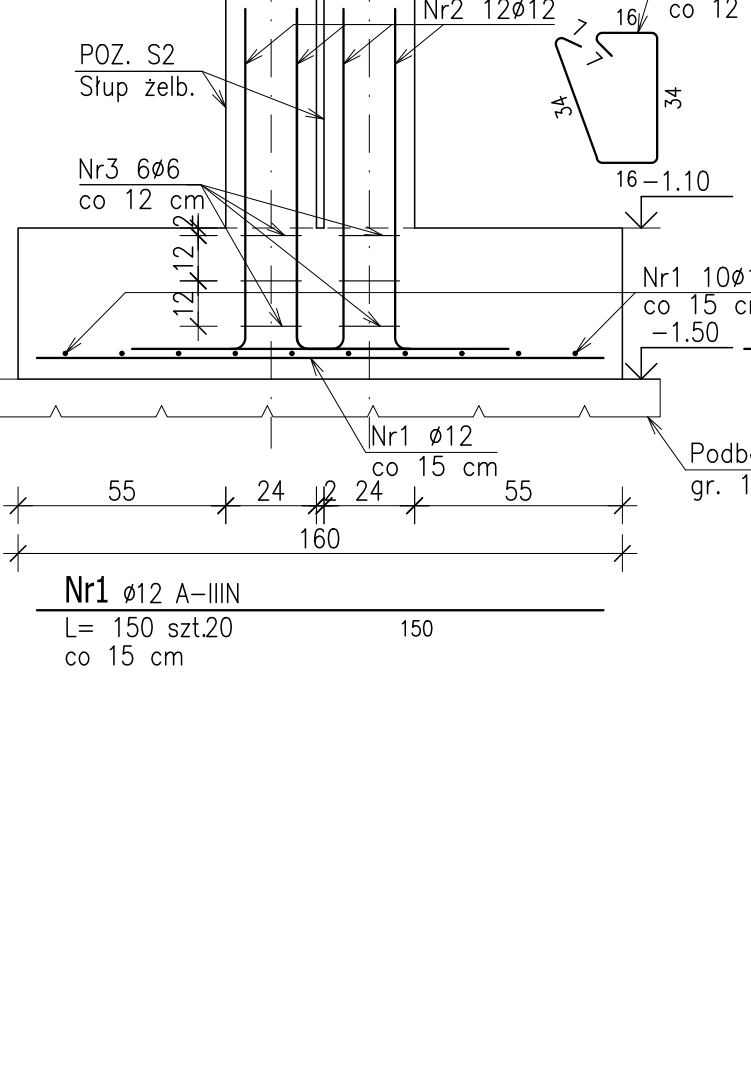
PRZEKRÓJ A-A



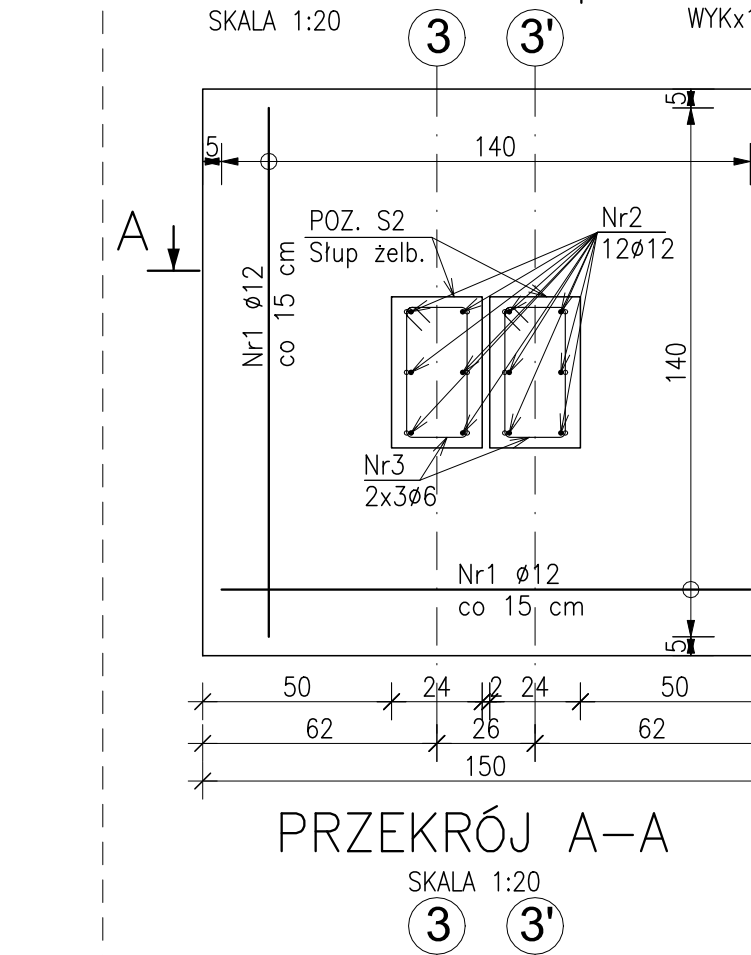
Poz.ST-6 Stopa fund.



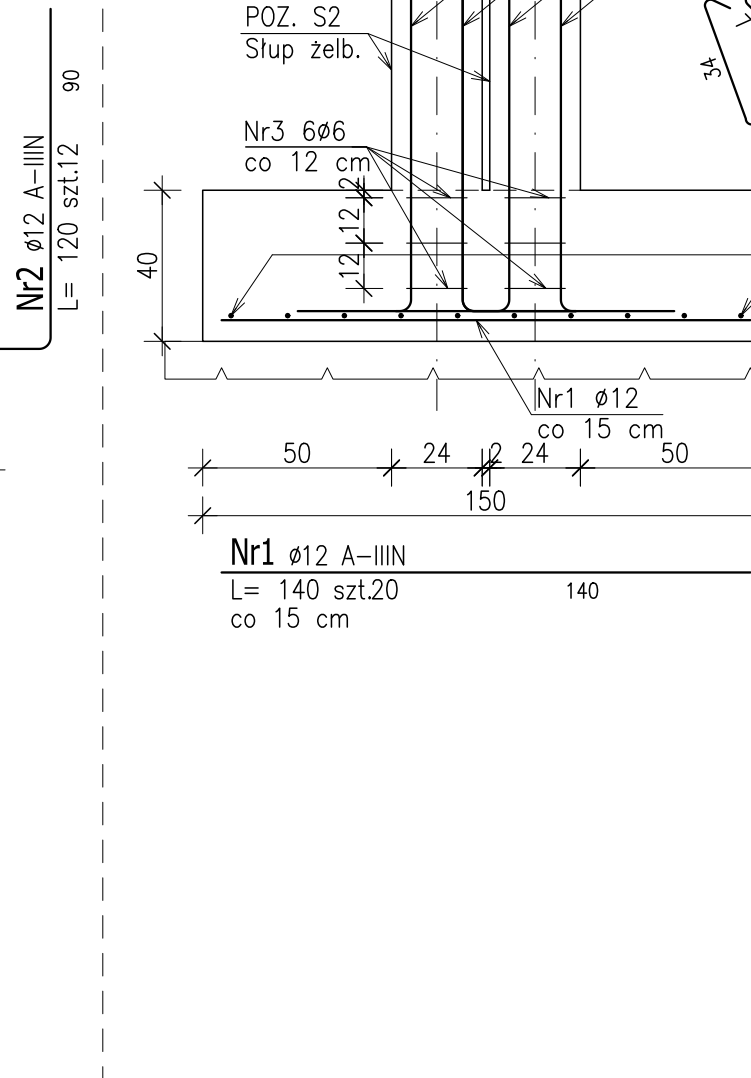
PRZEKRÓJ A-A



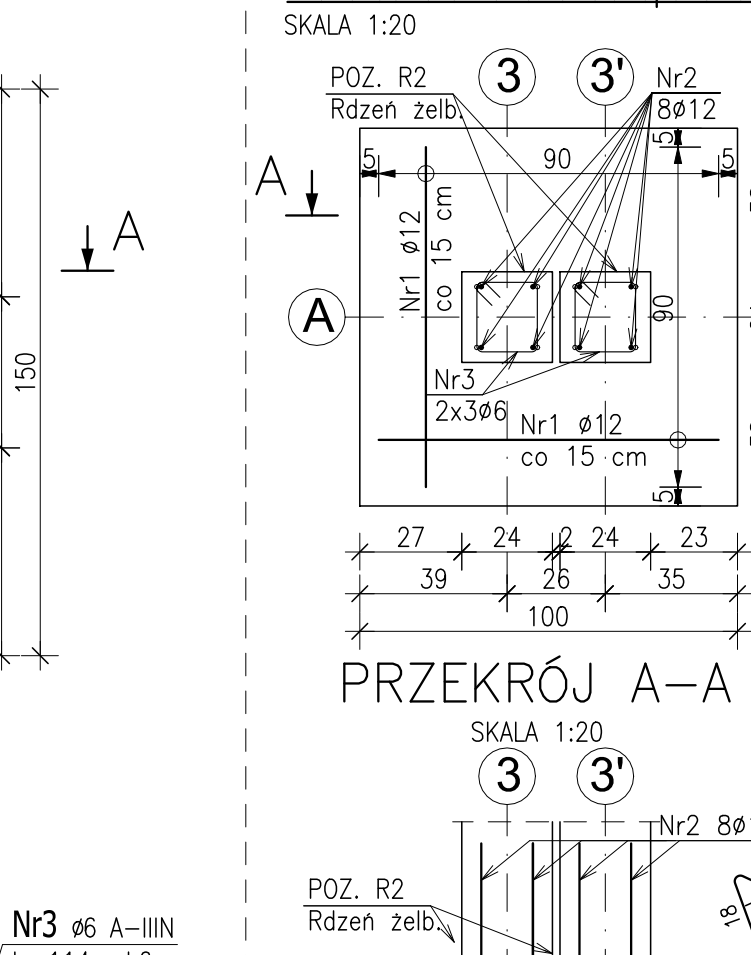
Poz.ST-7 Stopa fund.



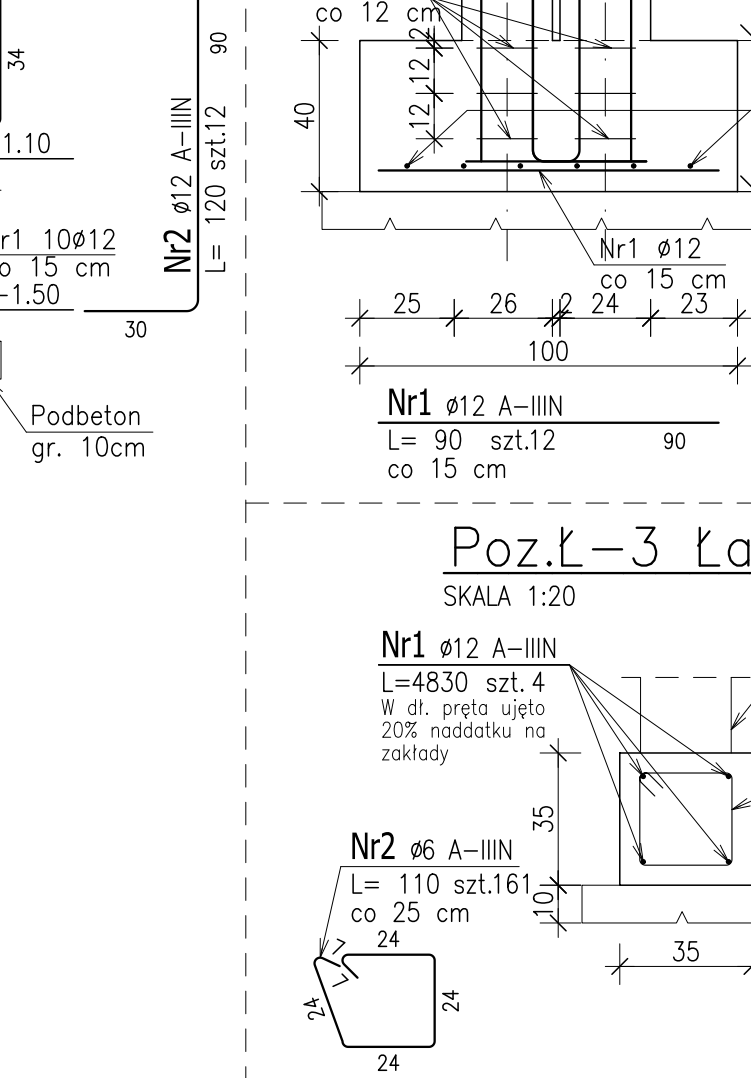
PRZEKRÓJ A-A



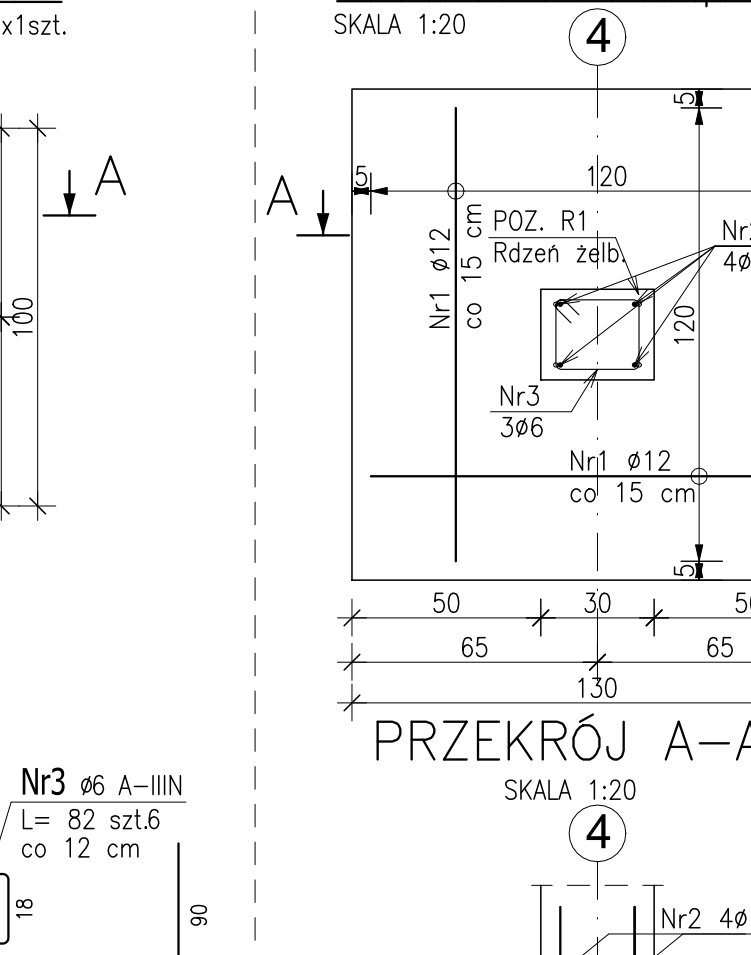
Poz.ST-8 Stopa fund.



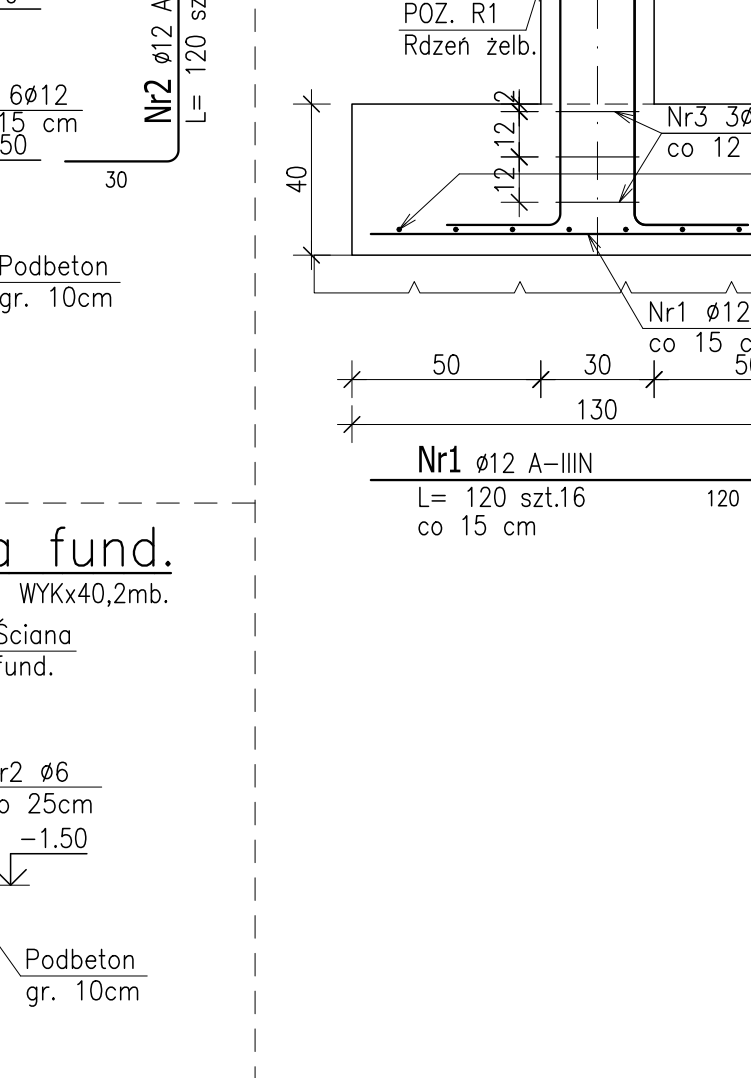
PRZEKRÓJ A-A



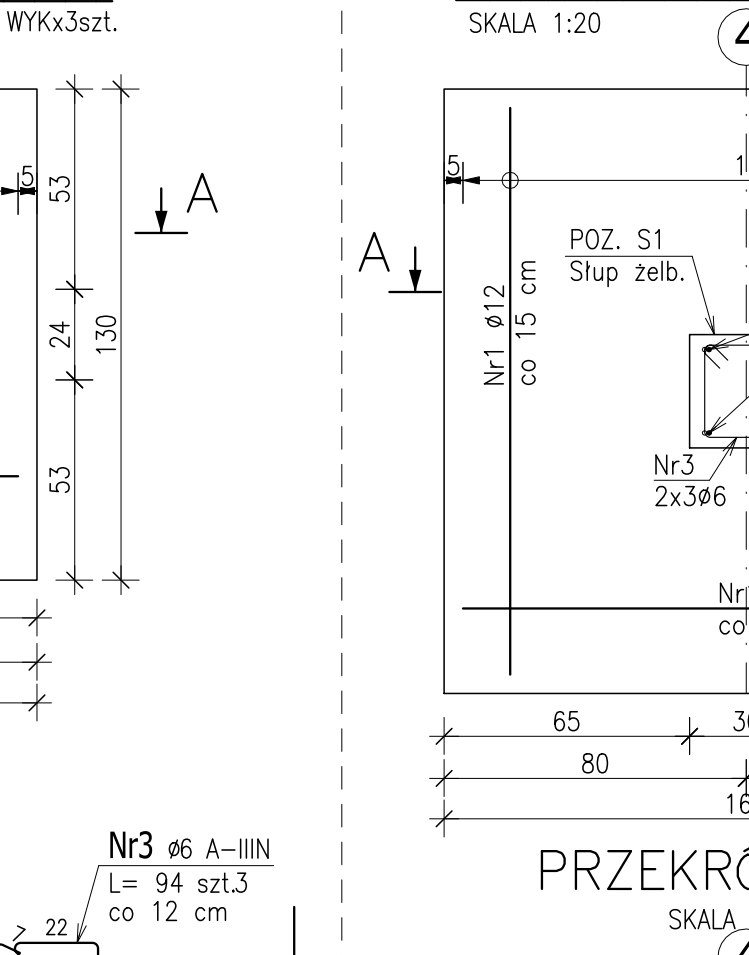
Poz.ST-9 Stopa fund.



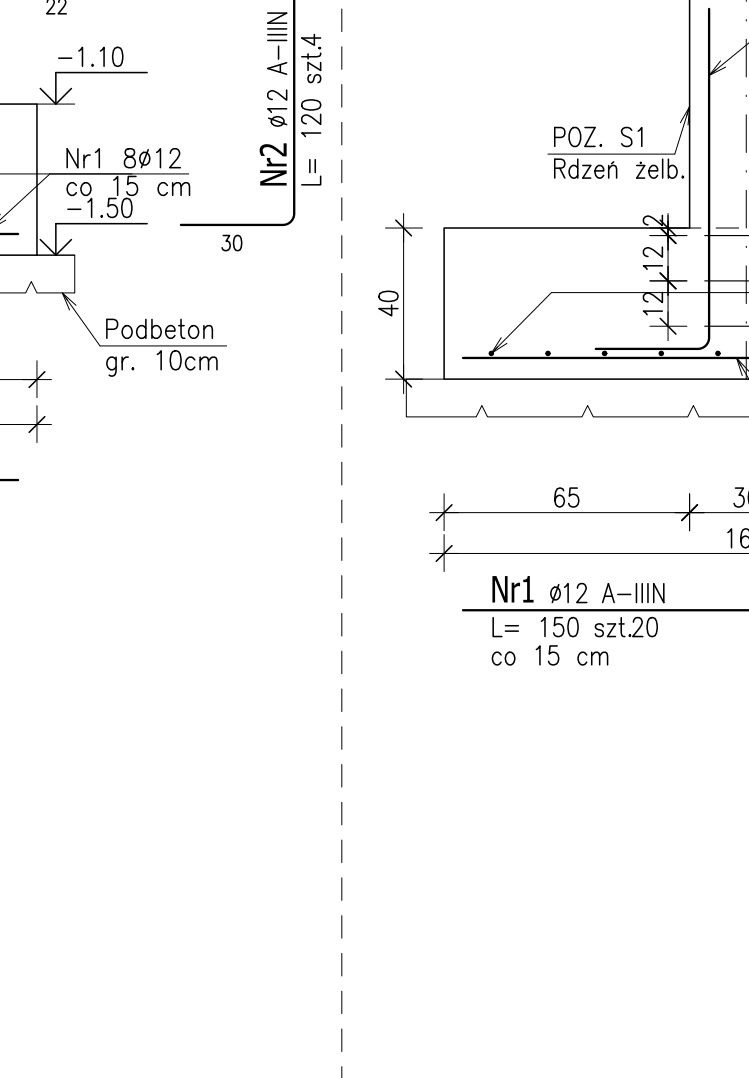
PRZEKRÓJ A-A



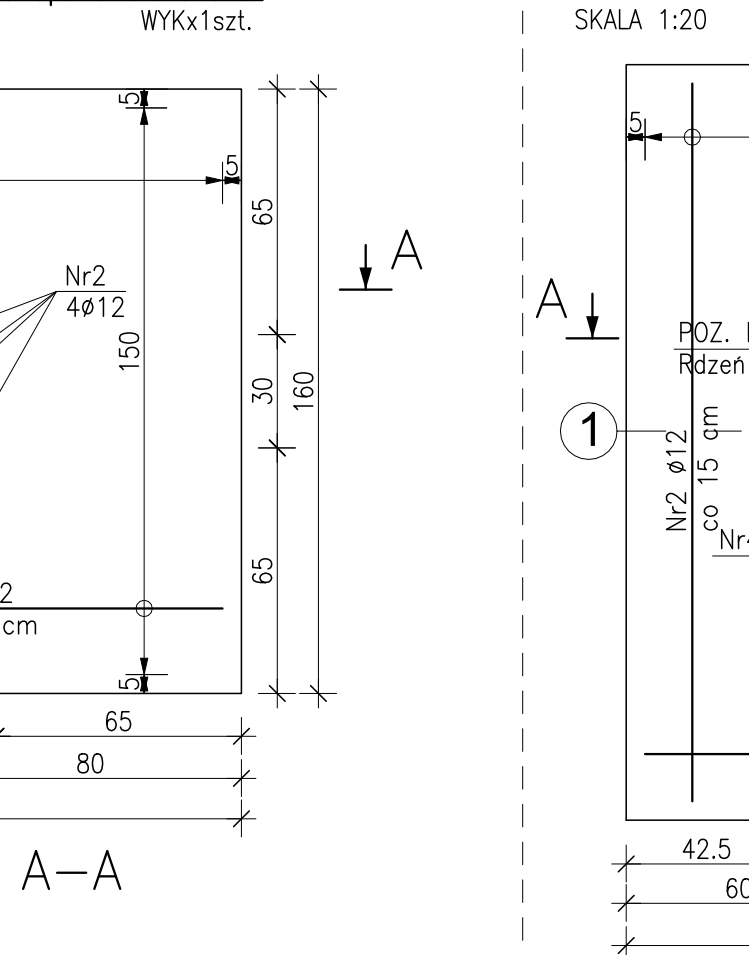
Poz.ST-10 Stopa fund.



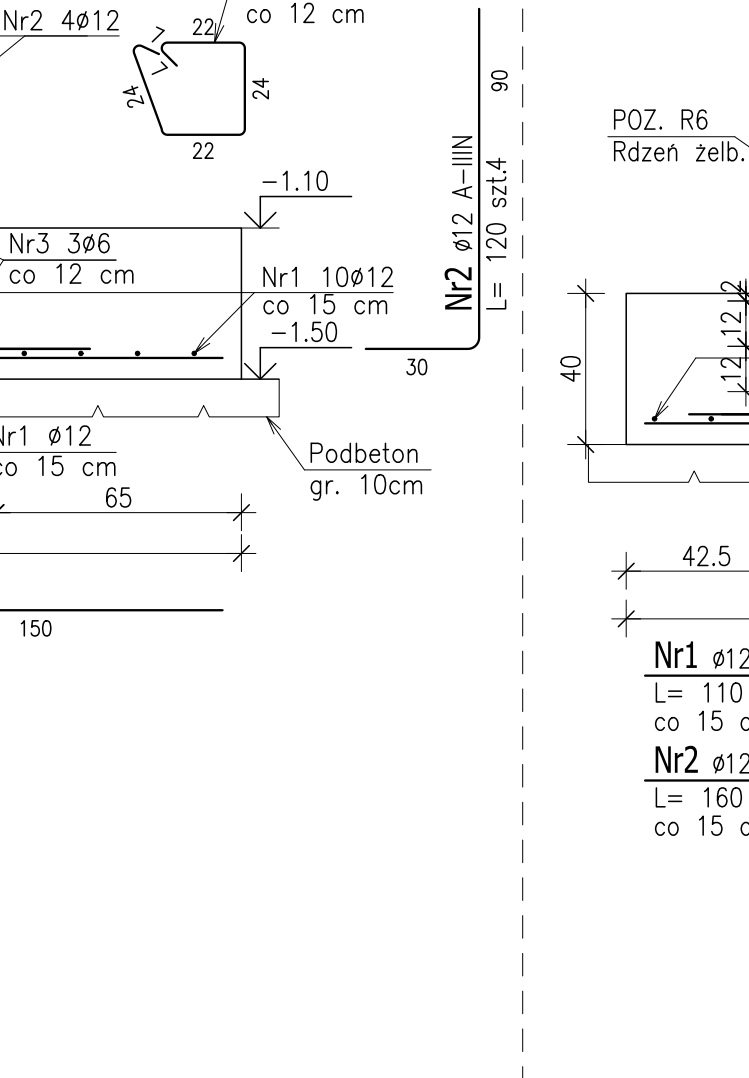
PRZEKRÓJ A-A



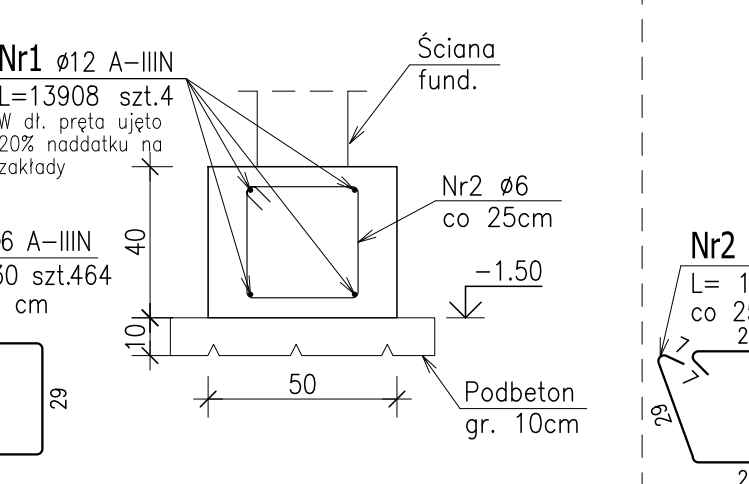
Poz.ST-11 Stopa fund.



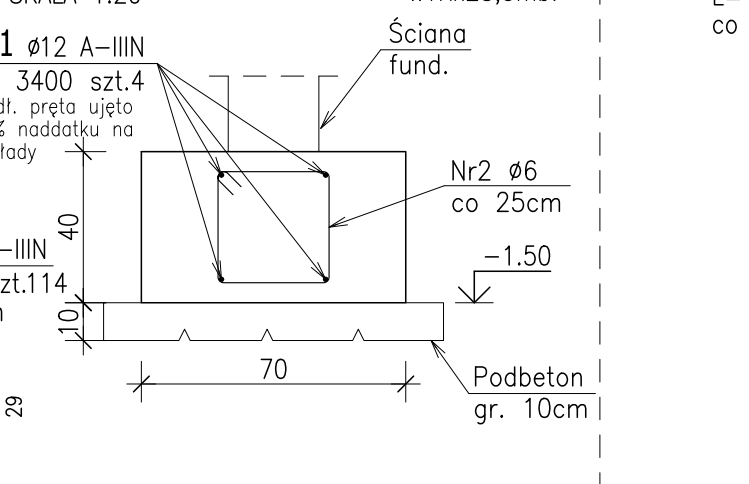
PRZEKRÓJ A-A



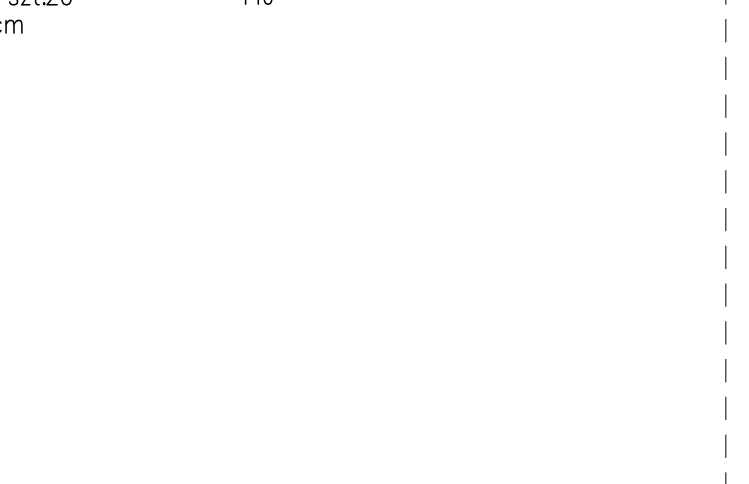
Poz.L-1 Ława fund.



Poz.L-2 Ława fund.



Poz.L-3 Ława fund.



ZESTAWIENIE STALI ZBROJENIOWEJ

POZ.	NR PRĘTA	Ø [mm]	DŁUGOŚĆ [m]	ILOŚĆ			DŁ. ŁĄCZNA [m]		
				PRĘTÓW x POZ.	RAZEM	Ø6	Ø12	Ø16	
Poz. ST1	1	12	1.400	13	8	104			145.60
	2	12	1.900	10	8	80			152.00
	3	16	2.400	8	8	64			153.60
	4	6	1.240	3	8	24			
Poz. ST2	1	12	0.900	10	1	10			9.00
	2	12	1.500	6	1	6			9.00
Poz. ST3	1	12	0.900	12	1	12			10.80
	2	12	1.200	4	1	4			4.80
	3	6	0.980	3	1	3			2.94
Poz. ST4	1	12	0.900	12	1	12			10.80
	2	12	1.200	8	1	8			9.60
	3	6	0.820	6	1	6			4.92
Poz. ST5	1	12	1.400	20	3	60			84.00
	2	12	1.200	8	3	24			28.80
	3	6	0.820	6	3	18			14.76
Poz. ST6	1	12	1.500	20	1	20			30.00
	2	12	1.200	12	1	12			14.40
Poz. ST7	1	12	1.400	20	1	20			28.00
	2	12	1.200	12	1	12			14.40
	3	6	1.140	6	1	6			6.84
Poz. ST8	1	12	0.900	12	1	12			10.80
	2	12	1.200	8	1	8			9.60
	3	6	0.820	6	1	6			4.92
Poz. ST9	1	12	1.200	16	3	48			57.60
	2	12	1.200	4	3	12			14.40
	3	6	0.940	3	3	9			8.46
Poz. ST10	1	12	1.500	20	1	20			30.00
	2	12	1.200	4	1	4			4.80
	3	6	1.060	3	1	3			3.18
Poz. ST11	1	12	1.100	13	2	26			28.60
	2	12	1.600	8	2	16			25.60
	3	16	2.400	8	2	16			38.40
	4	6	1.180	3	2	6			7.08
Poz. L1	1	12	139.080	4	1	4			556.32
	2	6	1.300	464	1	464			603.20
	L2	1	12	34.000	4	1	4		136.00
Poz. L2	1	12	1.300	114	1	114			148.20
	L3	1	12	48.300	4	1	4		193.20
DŁUGOŚĆ RAZEM [m]									1018.20
									1618.12
MASA JEDNOSTKOWA [kg/m]									0.222
									0.988
MASA [kg]									226.04
									1436.89
MASA CAŁKOWITA [kg]									1965.91
									1965.91

- UWAGA!**
1. WYSOKOŚĆ ŁAW I STÓP FUNDAMENTOWYCH 40 CM
 2. GRUBOŚĆ PODBETONU MIN.10 CM
 3. POZIOM POSADZONIENIA FUNDAMENTÓW - 1.50 m OD ZERA BUDYNKU tj. min. 0.90 m PONIŻEJ TERENU WOKÓŁ BUDYNKU.
 4. W PRZYPADKU ZAŁĘGANIA NASYPÓW LUB GRUNTÓW ORGANICZNYCH PONIŻEJ POZIOMI POSADZONIENIA FUNDAMENTÓW NALEŻY JE BEZWZGLĘDNIE WYMIENIĆ NA PODBETON KLASY B15.
 5. ZŁOŻENIE FUNDAMENTÓW WYKONAĆ ZGODNIE Z WYTYCZNYMI ZAWARTYMI NA RYSUNKACH ARCHYTEKTONICZNYCH
 6. NALEŻY ZACHOWAĆ CIĄGŁOŚĆ ZBROJENIA PODŁUŻNEGO ŁAW FUNDAMENTOWYCH (PRĘTY ŁAW ŁĄCZYĆ NA DŁUGOŚCI NA ZAKAD MIN. 55cm, W NARÓŻACH ŁAWY STOSOWAĆ PRĘTY DODATKOWE W KSZTAŁCIE "L" O DŁ. BOKÓW MIN. 55 cm LUB JAKO ALTERNATYWĄ ZAGINAĆ ZBROJENIE PODŁUŻNE ŁAW, ZAGIĘCIE MIN. 55cm).
 7. Z FUNDAMENTÓW NALEŻY WYSTAWIĆ STARTERY DLA RDZENI I SŁUPÓW.
 8. ZBROJENIE ŁAW FUNDAMENTOWYCH NALEŻY PRZEPUŚCIĆ PRZEZ STOPY FUNDAMENTOWE

BRZETON: B20 (C16/20)

STAL ZBROJENIOWA: A-IIIN (RB500W)

GRUBOŚĆ OULIENIA 50 MM
 MAKSYMALNY STOSUNEK W/C - 0,60
 MAKSYMALNA ŚREDNICA KRUSZYWA 16 MM

STADIUM DOKUMENTACJI	BRANŻA	
PROJEKT WYKONAWCZY	KONSTRUKCJA	
INWESTOR: Urząd Miasta i Gminy Margonin		
ADRES: MIEJSCOWOŚĆ LIPINY, MARGONIN dz. nr 434/2, obręb Lipiny, gm. Margonin		
TEMAT: ZBROJENIE STÓP ORAZ ŁAW FUND.		
PROJEKTANT mgr inż. JACEK NOWICKI	NR UPRAWNIENI WKP/0192/POOK/06	RYŚ NR KW-1
SPRAWDZAJĄCY mgr inż. DAMIAN PIOTROWSKI	WKP/0049/POOK/12	SKALA 1:20
OPRACOWANIE mgr inż. PAULINA JUSZCZAK		DATA: 03.2016