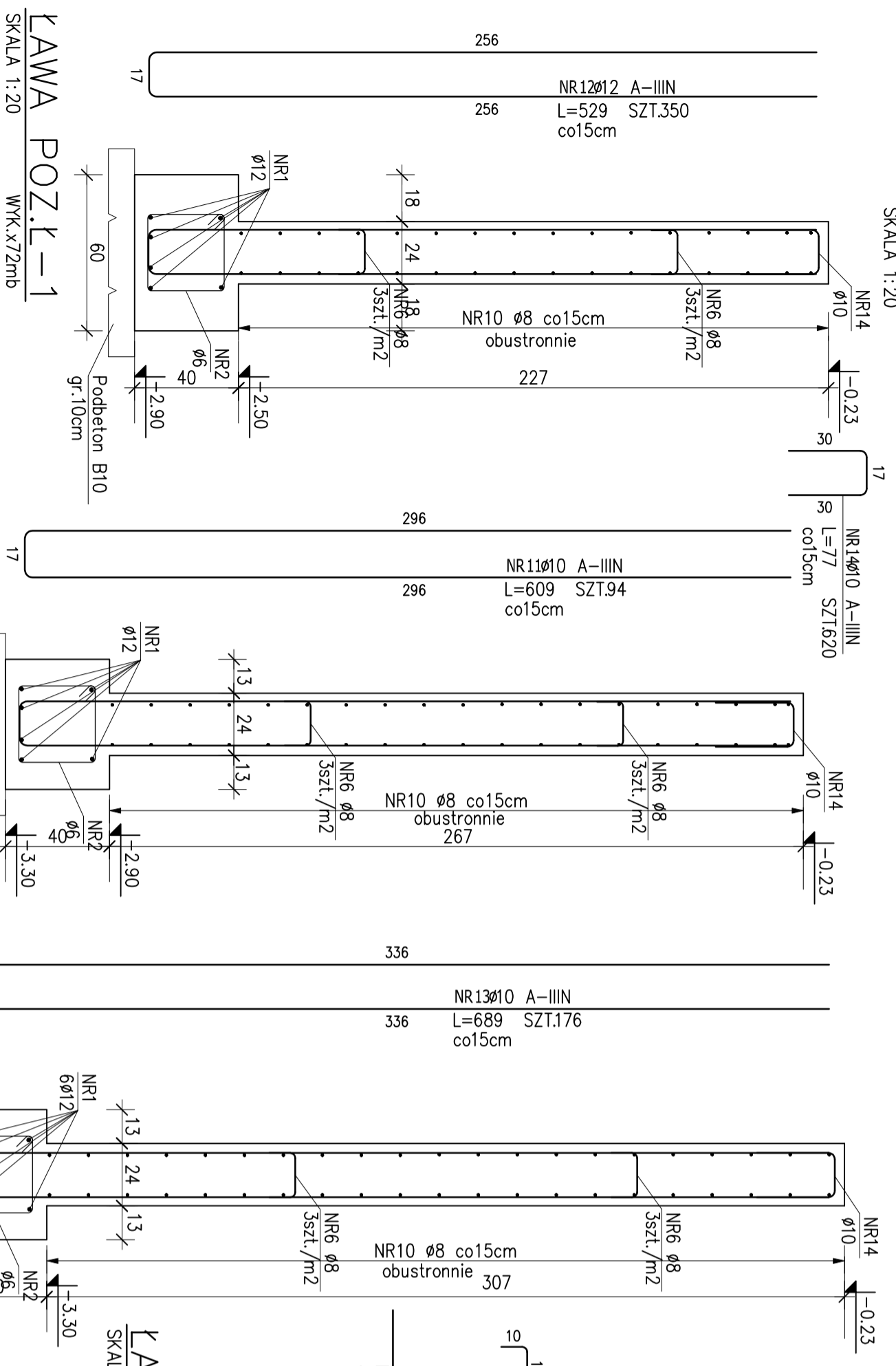


# ZBROJENIE ŚCIANY FUNDAMENTOWEJ ŻELBETOWEJ WEWNĘTRZNEJ

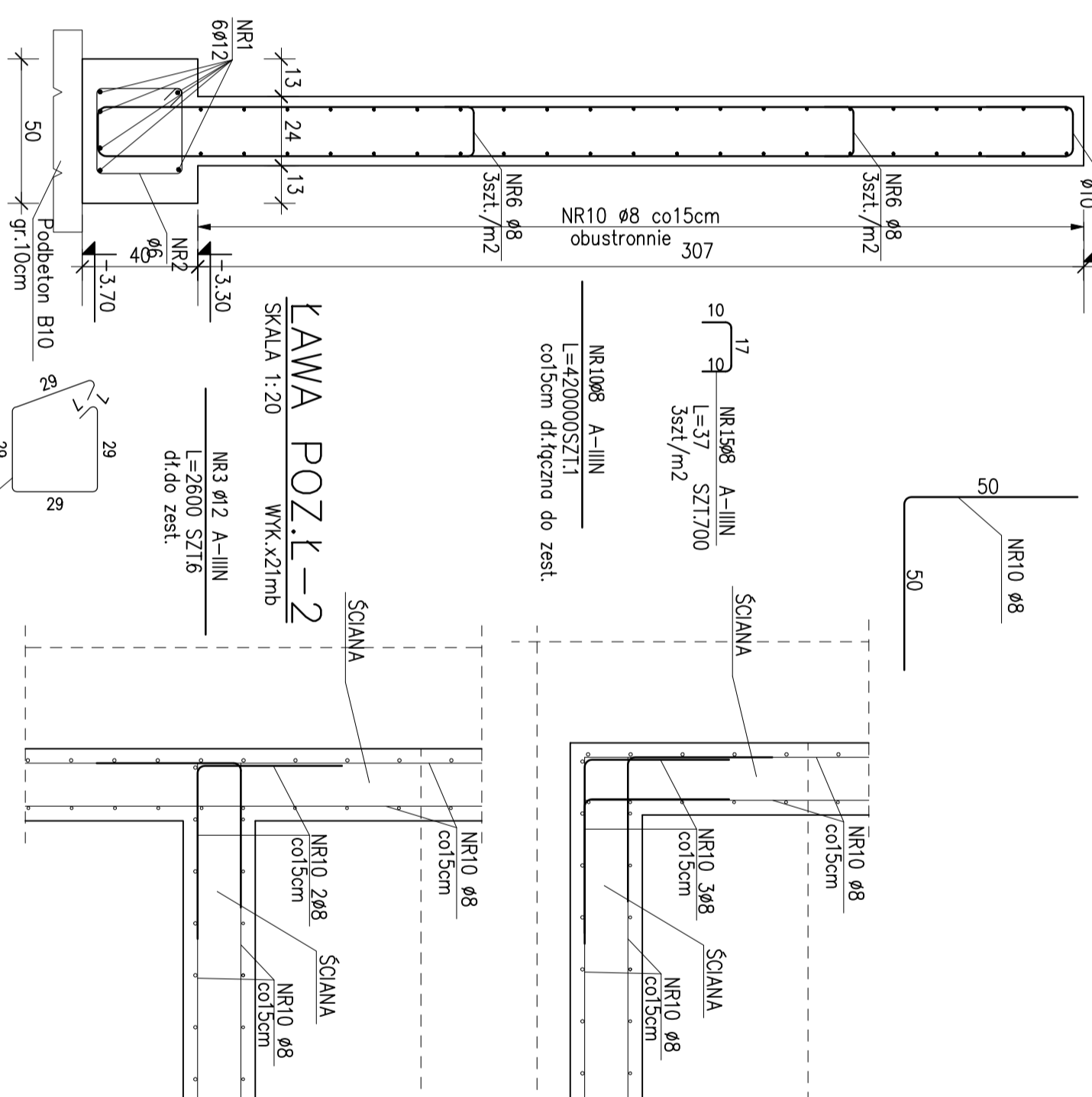
SKALA 1:20



WYK ~92 mb

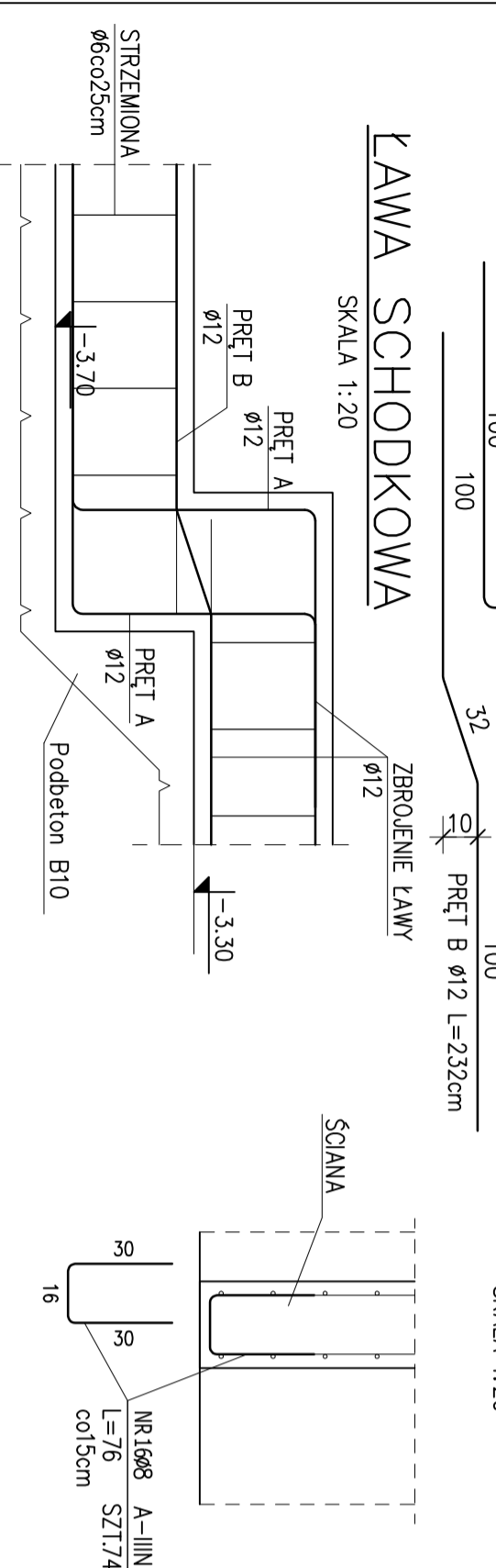
# DOZBROJENIE NAROŻA ŚCIANY

SKALA 1:20



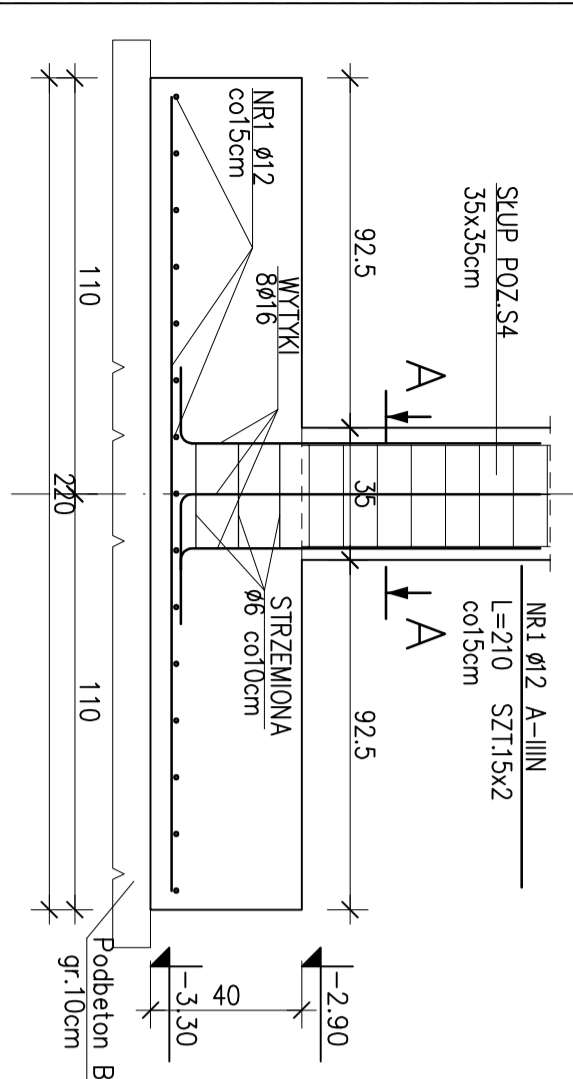
# DOZBROJENIE SWOBODNEJ KRAWĘDZI ŚCIANY

SKALA 1:20



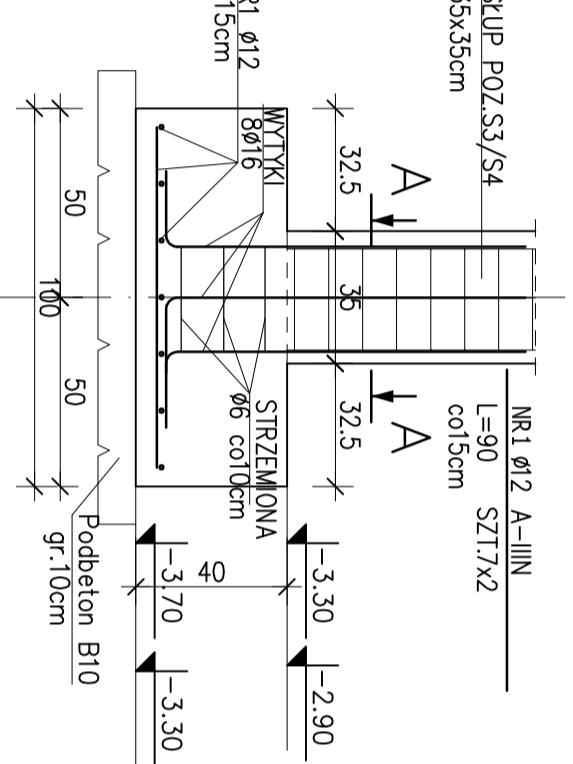
# STOPA POZ.ST-1

SKALA 1:20 WYK.x1 SZT.



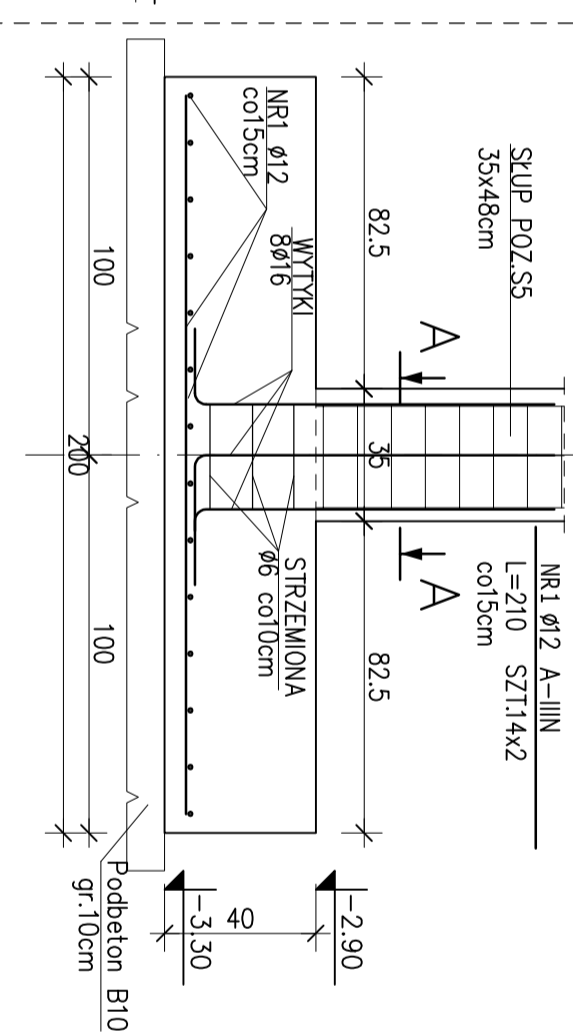
# STOPA POZ.ST-2

SKALA 1:20 WYK.x2 SZT.



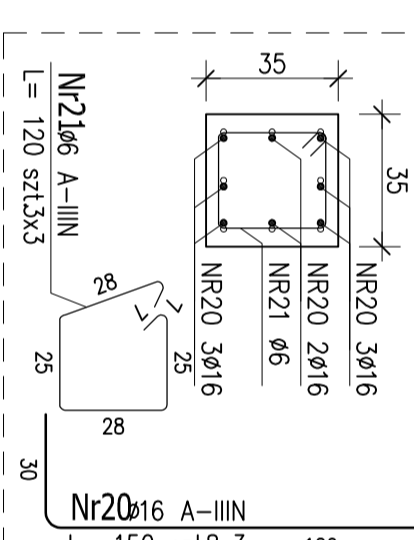
# STOPA POZ.ST-3

SKALA 1:20 WYK.x1 SZT.



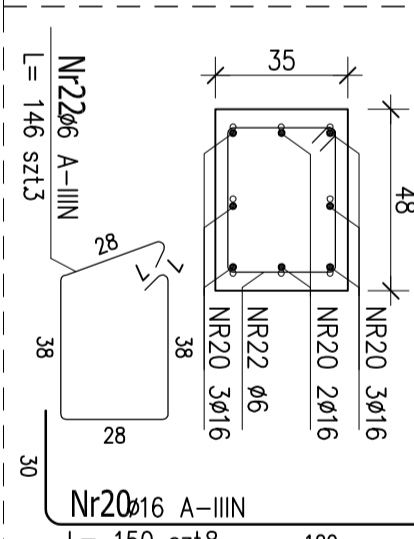
# Starter dla Poz. S3, S4

SKALA 1:20 WYK.x3szt.



# Starter dla Poz. S5

SKALA 1:20 WYK.x1szt.



# ZESTAWIENIE STALI ZBROJENIOWEJ

POZ	PRĘTY	Ø [mm]	DŁUGOŚĆ [m]	ILOŚĆ					DŁUGOŚĆ RAZEM [m]	MASA [kg]	MASA CALKOWITA [kg]
				PRĘTÓW	x POZ	RAZEM	Ø6	Ø8			
Poz. SC - - 1											
10	8	4200,000	1	1	1			4200,00	572,46		
11	10	6,090	94	1	94			572,46	1851,50		
12	12	5,290	350	1	350			1851,50	1212,64		
13	10	6,890	176	1	176			1212,64	477,40		
14	10	0,770	620	1	620			477,40			
15	8	0,370	700	1	700			259,00			
16	8	0,760	74	1	74			56,24			
Poz. ST-1 - - 1											
ST-1	1	2,100	30	1	30			63,00			
Poz. ST-2 - - 1											
ST-2	1	0,900	14	1	14			12,60			
Poz. ST-3 - - 1											
ST-3	1	2,100	28	1	28			58,80			
Poz. STARTER - - 1											
STARTER	3	1,500	32	1	32			48,00			
4	6	1,200	9	1	9			10,80			
5	6	1,460	3	1	3			4,38			
Poz. L-1 - - 1											
L-1	1	87,000	6	1	6			522,00			
2	6	1,300	290	1	290			377,00			
Poz. L-2 - - 1											
L-2	3	26,000	6	1	6			156,00			
4	6	1,300	84	1	84			109,20			
DŁUGOŚĆ RAZEM [m]								501,38	4515,24	2663,90	
MASA JEDNOSTKOWA [kg/m]								0,222	0,395	0,617	
MASA [kg]								111,31	1783,52	2365,54	
MASA CAŁKOWITA [kg]										5732,08	

1) Opis kształtu pręta: PN-EN ISO 3756 metoda B (osłowo)  
 2) Opis długości haka: gąbniowy  
 3) Długość pręta L: suma wymiarów osiowych

**UWAGI**  
 - ZALEGAJĄCE PONIZEJ POSADOWIENIA ŁAW FUNDAMENTOWYCH NASTOPY NALEŻY BEZWAGLEDNIE W CAŁOŚCI WYMIEŃ NA PODEBETON (AZ DO POZIOMU ZALEGAJĄCYCH PONIZEJ PŁASKÓW GŁYNIASTYCH, WYMIANE TYCH GRUNTÓW NALEŻY PROMIADZIE POD MAZURBERA UPRAWNIENIEGO GEOTECHNIKA ORAZ KIEROWNIKA BUDOWY I UDOKUMENTOWAĆ JA WPISEM DO DZIENNIKA BUDOWY.

**UWAGI:**  
 - BETON C20/25 (B25)  
 - OTULINA od spodu 5cm, po bokach 3cm  
 - STAL A-IIIIN RB500W  
 - MAKSYMALNA ŚREDNICA KRUSZYWA 16mm  
 - STOSUNEK W/C - 0,60  
 - LOKALIZACJA ŁAW I ŚCIAN FUNDAMENTOWYCH WG RZUTU FUNDAM.  
 - PRĘTY Z ŁAW PRZEPUSZCIG PRZEZ STOPY FUND.  
 - PRĘTY ZE ŚCIAN PRZEPUSZCIG PRZEZ STUPY ŻELBET.  
 - PRĘTY ŁAW I ŚCIAN ŁĄCZYĆ NA DŁUGOŚCI NA ZAKŁAD MIN. 55CM, W NAROŻACH STOSOWAĆ PRĘTY DODATKOWE W KSZTAŁCIE "L" O DŁ. BOKÓW MIN. 55 cm LUB JAKO ALTERNATYWĄ ZAGINACĆ ZBROJENIE PODCIĘŻNE NA MIN. 55cm  
 - POZIOM POSADOWIENIA FUNDAMENTÓW PODANY JEST ORIENTACYJNIE POZIOM POSADOWIENIA ISTNIEJĄCYCH FUNDAMENTÓW SPR. NA BUDOWIE I DO TEGO POZIOMU DOSTOSOWAĆ POZIOM NOWOPROJEKTOWANYCH FUND. WYPŁYKAJĄC JE SCHODKOWO W CZĘŚCI GRANICZĄCEJ Z ISTNIEJĄCYMI FUNDAMENTAMI

STADIUM DOKUMENTACJI	BRANŻA	KONSTRUKCJA
PROJEKT WYKONAWCZY		
INWESTOR:	Gmina Margonin ul. Kościuszki 13, 64-830 Margonin	
OBIEKT:	ROZBUDOWA PRZEDSZKOLA	R/S:NR
ADRES:	UL. POZNAŃSKA 10 64-830 MARGONIN	<b>KW1</b>
TEMAT:	ZBROJENIE STÓP I ŚCIANY FUNDAMENTOWEJ	SKALA:1:20
PROJEKTOWAŁ:	NR UPRAWNIENI	DATA: 02.2017
INŻ. JACEK NOWICKI	WK/P/019Z/POOK/06	PODDPIS
SPRAWDZIŁ:	WK/P/0049/POOK/12	
MGR INŻ. DAMIAN PIOTROWSKI		