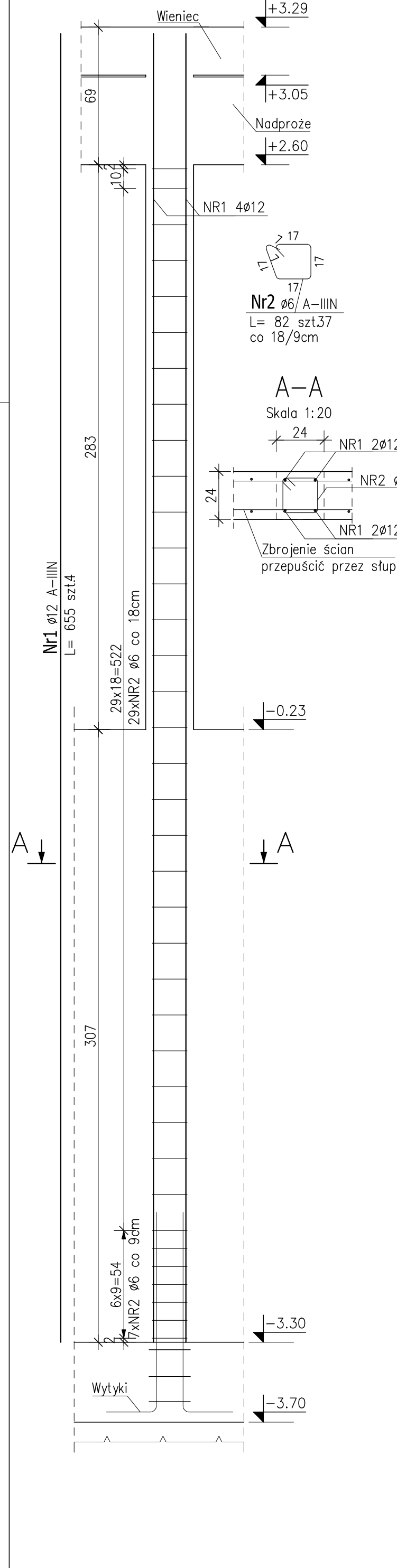


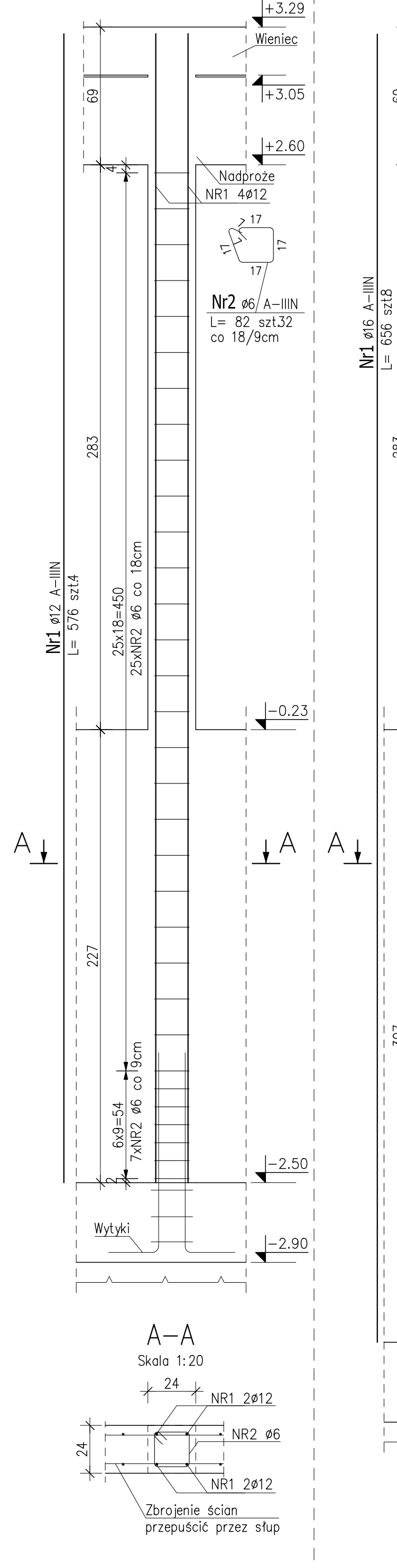
Stup Poz.S1

SKALA 1:20 WYK.1szt.



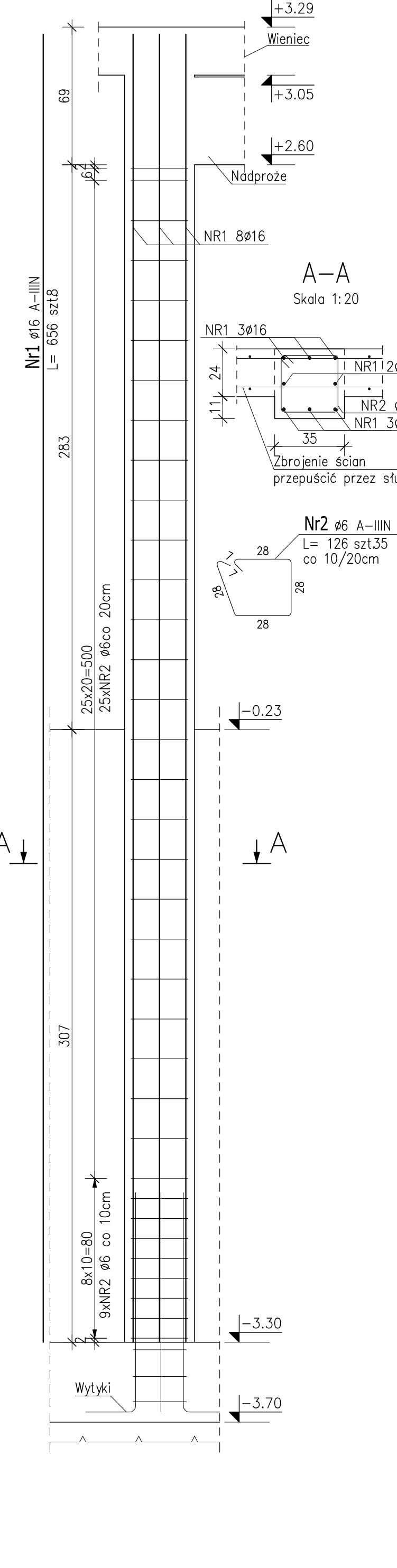
Stup Poz.S2

SKALA 1:20 WYK.2szt.



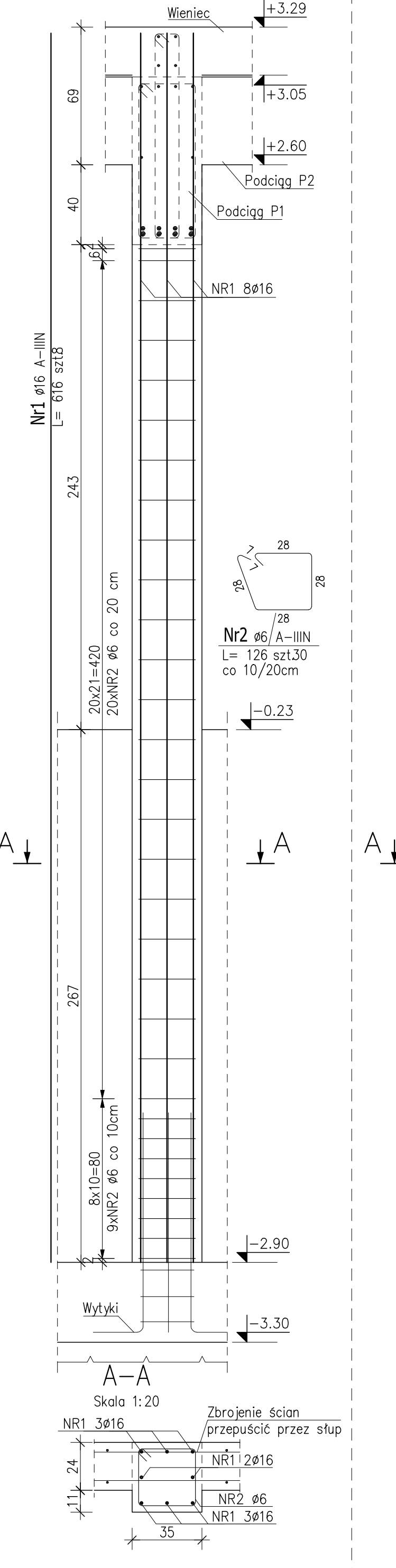
Stup Poz.S3

SKALA 1:20 WYK.1szt.



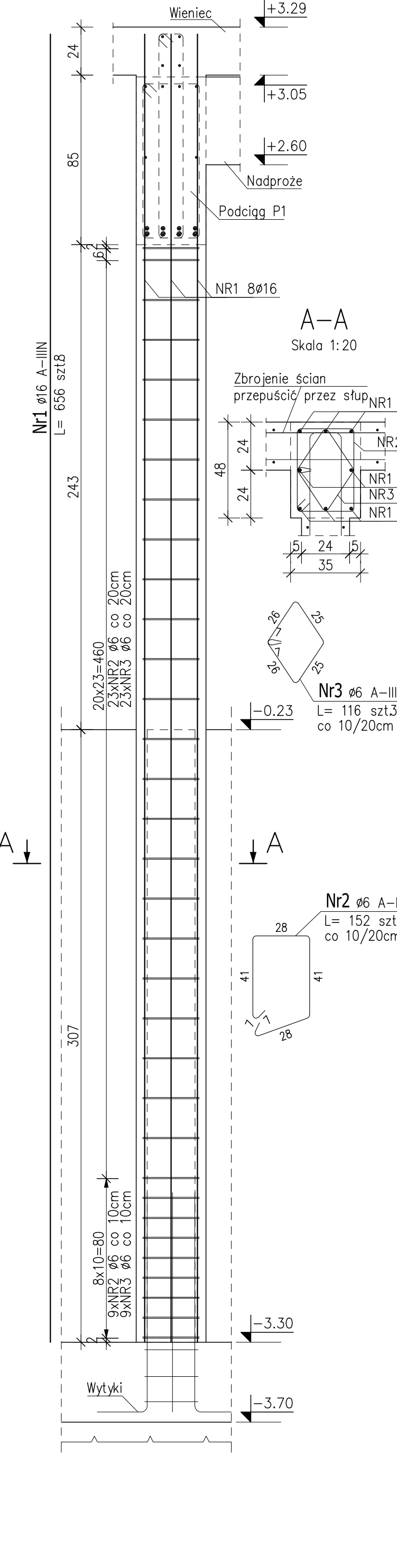
Stup Poz.S4

SKALA 1:20 WYK.2szt.



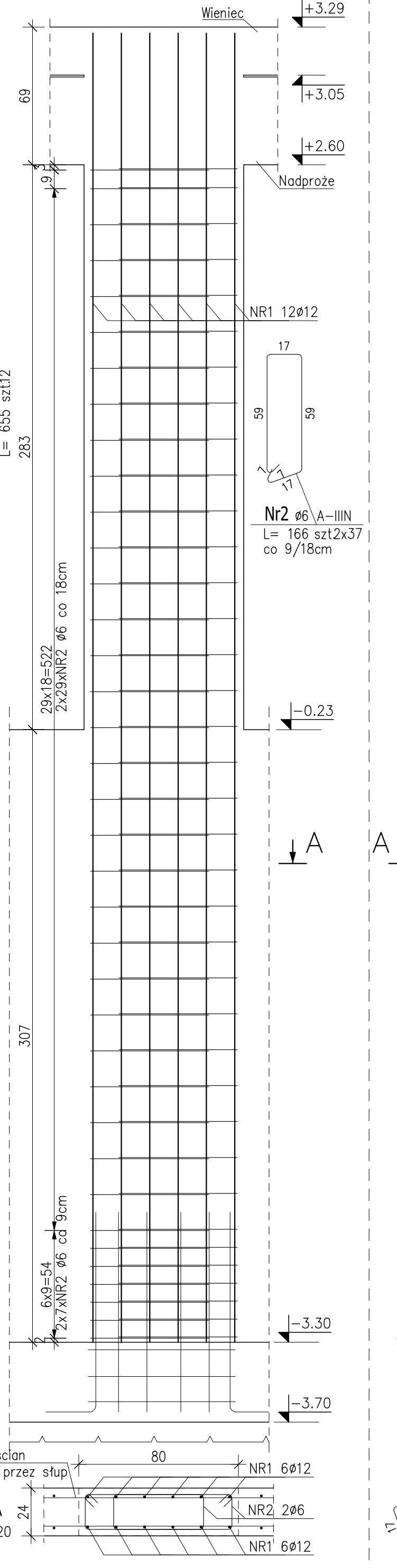
Stup Poz.S5

SKALA 1:20 WYK.1szt.



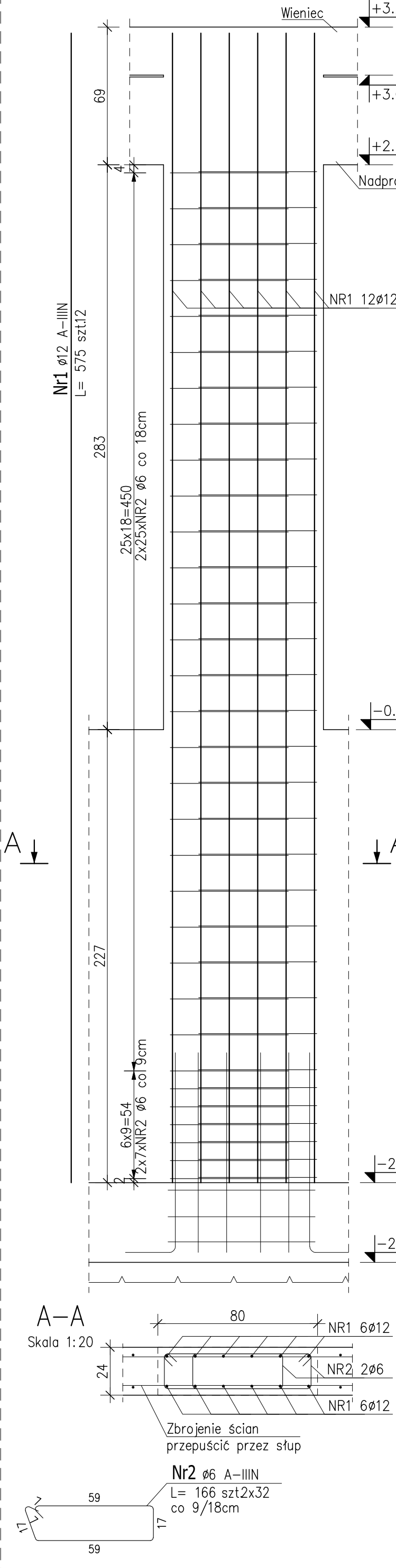
Stup Poz.S6

SKALA 1:20 WYK.1szt.



Stup Poz.S7

SKALA 1:20 WYK.1szt.



ZESTAWIENIE STALI ZBROJENIOWEJ

POZ.	NR PRĘTA	Ø [mm]	DŁUGOŚĆ [m]	ILOŚĆ			DŁ. ŁĄCZNA [m]		
				PRĘTÓW	x POZ.	RAZEM	Ø6	Ø12	Ø16
Poz. S1 - Stup - 1 szt.									
S1	1	12	6.550	4	1	4			26.20
	2	6	0.820	37	1	37	30.34		
Poz. S2 - Stup - 2 szt.									
S2	1	12	5.760	4	2	8			46.08
	2	6	0.820	32	2	64	52.48		
Poz. S3 - Stup - 1 szt.									
S3	1	16	6.560	8	1	8			52.48
	2	6	1.260	35	1	35	44.10		
Poz. S4 - Stup - 2 szt.									
S4	1	16	6.160	8	2	16			98.56
	2	6	1.260	30	2	60	75.60		
Poz. S5 - Stup - 1 szt.									
S5	1	16	6.560	8	1	8			52.48
	2	6	1.520	33	1	33	50.16		
	3	6	1.160	33	1	33	38.28		
Poz. S6 - Stup - 1 szt.									
S6	1	12	6.550	12	1	12			78.60
	2	6	1.660	74	1	74	122.84		
Poz. S7 - Stup - 1 szt.									
S7	1	12	5.750	12	1	12			69.00
	2	6	1.660	64	1	64	106.24		
DŁUGOŚĆ RAZEM [m]							520.04	219.88	203.52
MASA JEDNOSTKOWA [kg/m]							0.222	0.888	1.578
MASA [kg]							115.45	195.25	321.15
MASA CAŁKOWITA [kg]							631.86		

1) Opis kształtu pręta: PN-EN ISO 3766 metoda B (osiowo)
2) Opis długości haka: gabarytowy
3) Długość pręta L: suma wymiarów osiowych

- UWAGI:**
- Beton: B25 (C20/25)
 - Stal zbrojeniowa: AIIIIN (RB500W)
 - Otulina: 30mm
 - Maksymalny stosunek W/C: 0.6
 - Maksymalna średnica kruszywa: 16mm
 - Należy zachować ciągłość zbrojenia podłużnego wszystkich elementów żelbetonowych monolitycznych typu: słup, belka, wieniec itp.

STADIUM DOKUMENTACJI	BRANŻA
PROJEKT WYKONAWCZY	KONSTRUKCJA
INWESTOR: Gmina Margonin ul. Kościuszki 13, 64-830 Margonin	
OBIEKT: ROZBUDOWA PRZEDSZKOLA	RYS.NR
ADRES: UL. POZNAŃSKA 10 64-830 MARGONIN	KW4
TEMAT: ZBROJENIE SŁUPÓW ŻELBETOWYCH	SKALA: 1:20 DATA: 02.2017
PROJEKTOWAŁ: INŻ. JACEK NOWICKI	NR UPRAWNIEN WKP/0192/POOK/06
SPRAWDZIŁ: MGR INŻ. DAMIAN PIOTROWSKI	WKP/0049/POOK/12
PODPIS	