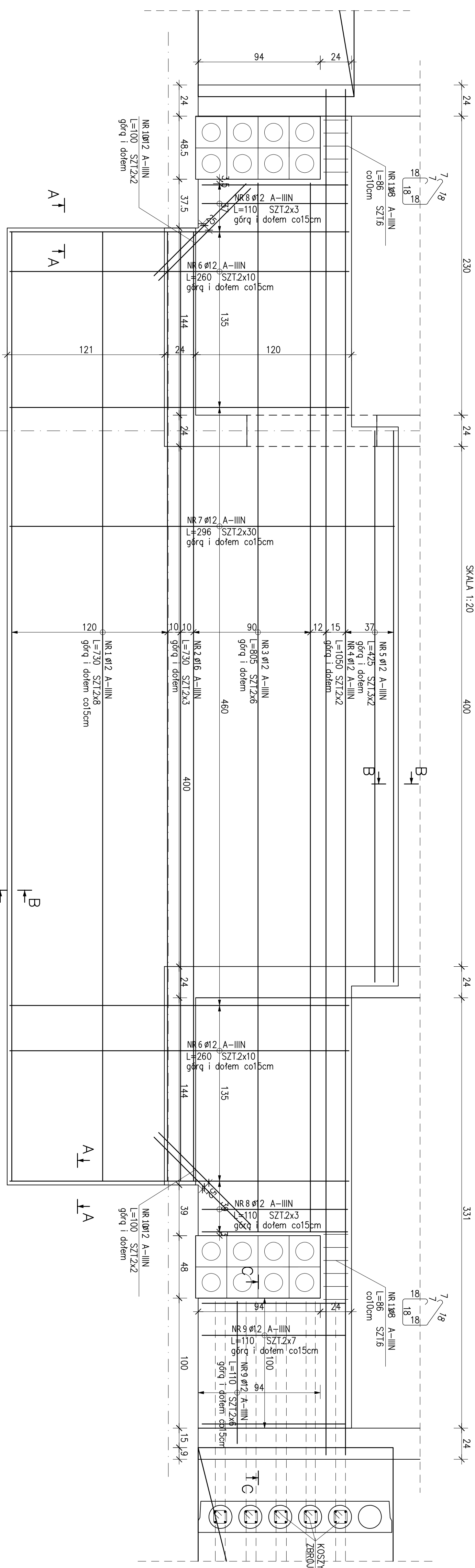


# WYLEWKA POZ.WL3

SKALA 1:20 400

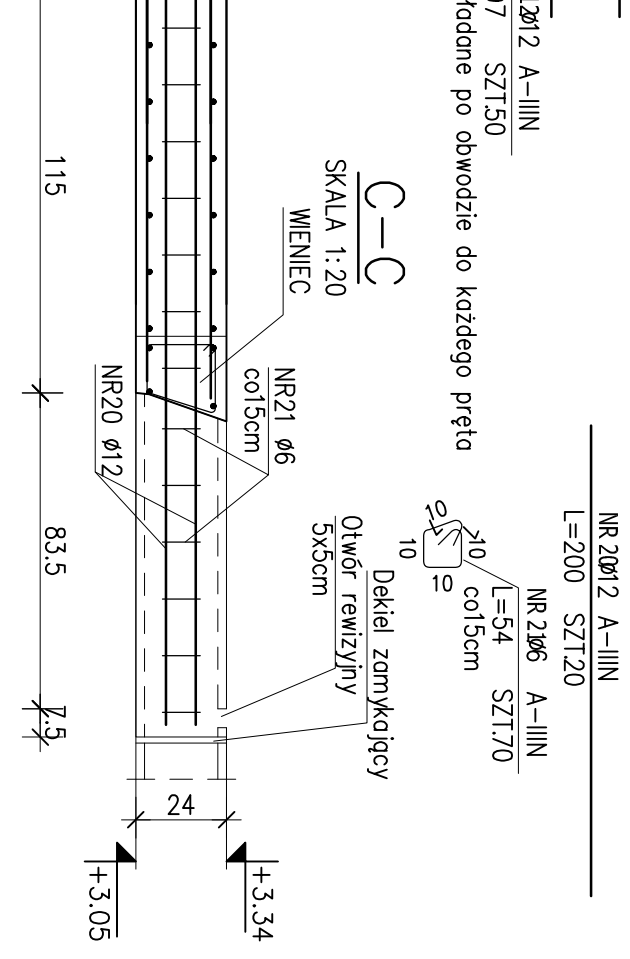
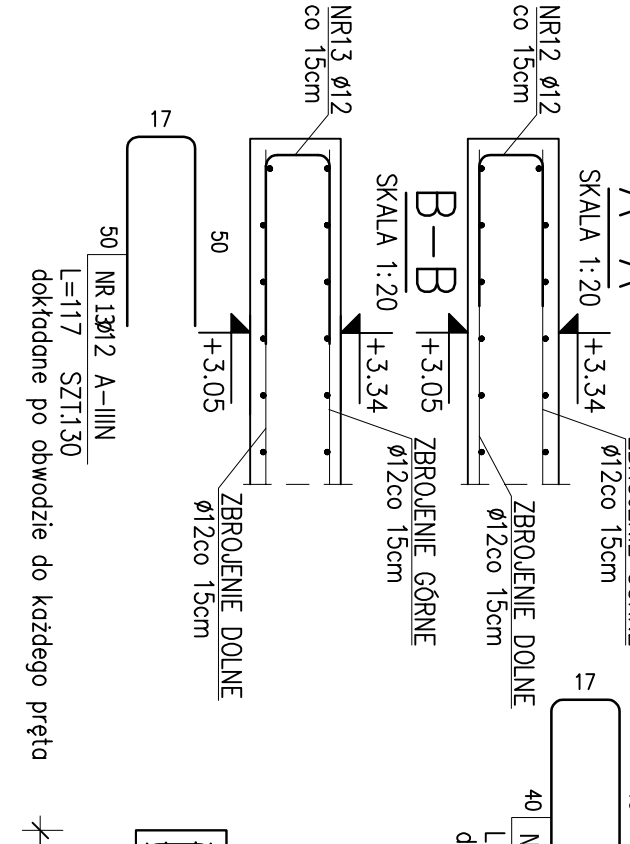
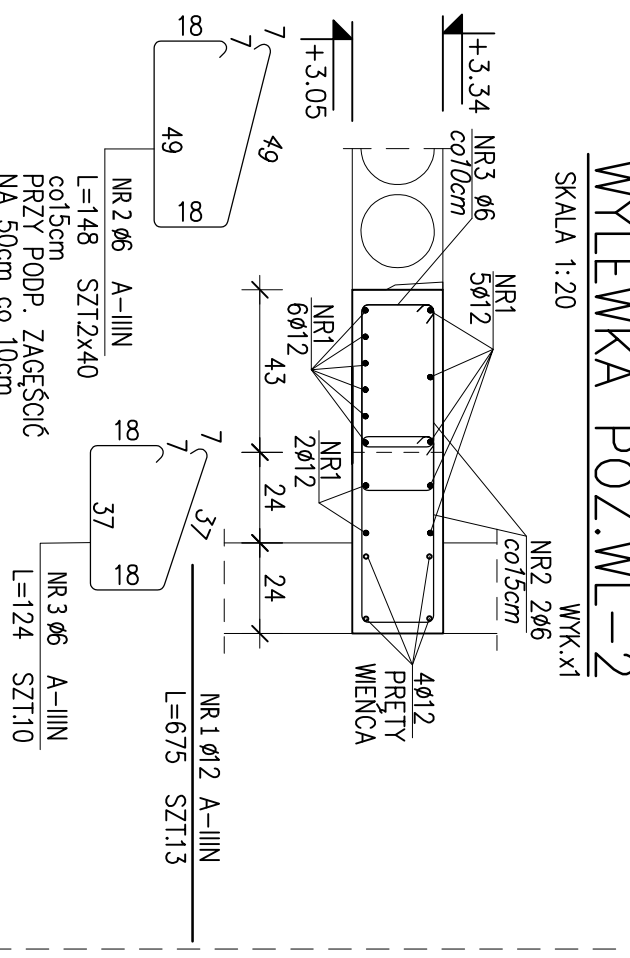
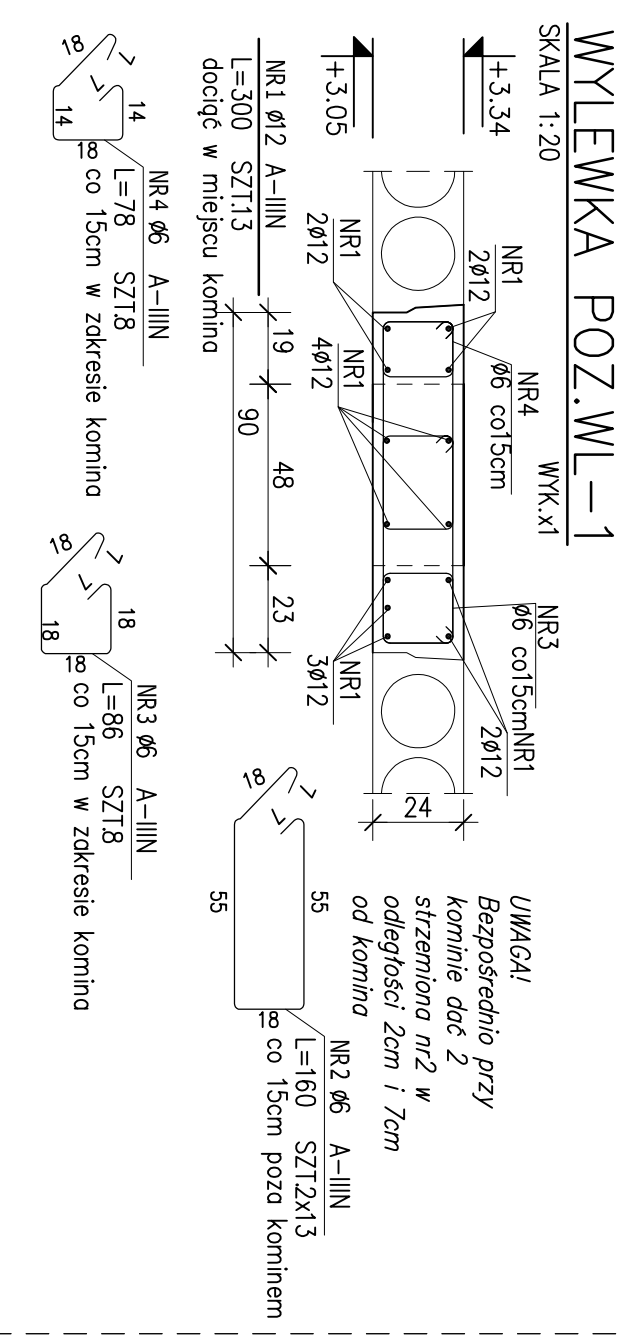


## ZESTAWIENIE STALI ZBROJENIOWEJ

POZ. PRĘCIA	NR	Ø [mm]	DŁUGOŚĆ [m]	ILOŚĆ			Ø16
				PRĘTÓW x POZ.	RAZEM	A-IIIIN	
Poz. WL-1	-1	-1					
	1	12	3,000	13	1	13	39,00
	2	6	1,600	26	1	26	41,60
	3	6	0,860	8	1	8	6,88
	4	6	0,780	8	1	8	6,24
Poz. WL-2	-2	-1					
	1	12	6,750	13	1	13	87,75
	2	6	1,480	80	1	80	118,40
	3	6	1,240	10	1	10	12,40
Poz. WL-3	-3	-1					
	1	12	7,300	16	1	16	116,80
	2	16	7,300	6	1	6	43,80
	3	12	8,050	12	1	12	96,60
	4	12	10,500	4	1	4	42,00
	5	12	4,250	6	1	6	25,50
	6	12	2,600	40	1	40	104,00
	7	12	2,960	60	1	60	177,60
	8	12	1,100	12	1	12	13,20
	9	12	1,000	26	1	26	28,60
	10	12	1,000	12	1	12	8,00
	11	8	0,860	12	1	12	10,32
	12	12	0,970	50	1	50	48,50
	13	12	1,170	130	1	130	152,10
	20	12	2,000	20	1	20	40,00
	21	6	0,540	70	1	70	37,80
DŁUGOŚĆ RAZEM [m]				223,32	10,32	978,65	43,80
MASA JEKOSTYKOWA [kg/m]				0,222	0,395	0,886	1,578
MASA [kg]				49,58	4,08	869,93	69,12
MASA CAŁKOWITA [kg]							927,70

- Opis kształtu pręta: PN-EN ISO 3766 metoda B (stosowo)
- Opis długości naci: gładki
- Długość pręta L: suma wymiarów osiowych

- UWAGI:**
- BETON C20/25 (B25)
  - STAL A-IIIIN RB500W
  - OTULINA 2,5cm
  - MAKSYMALNA ŚREDNICA KRUSZYWA 16mm
  - STOSUNEK W/C - 0,60
  - ZASTOSOWAĆ DYSTANSE SYSTEMOWE np. BETOMAX (FORBUILD)



STADIUM DOKUMENTACJI	BRANŻA	
PROJEKT WYKONAWCZY	KONSTRUKCJA	
INWESTOR:	Gmina Margonin ul. Kościuski 13, 64-830 Margonin	
OBIEKT:	<b>ROZBUDOWA PRZEDSZKOLA</b>	
ADRES:	UL. POZNAŃSKA 10 64-830 MARGONIN	
TEMAT:	ZBROJENIE WYLEWEK ZELBETOWYCH	SKALA: 1:20 DATA: 02.2017
PROJEKTOWAŁ:	NR UPRAWIENIEN	PODPIS
INŻ. JAŁEK NOWICKI	WK/P/0192/POOK/06	
SPRAWDZIŁ:		
MGR INŻ. DAMIAN PIOTROWSKI	WK/P/0049/POOK/12	