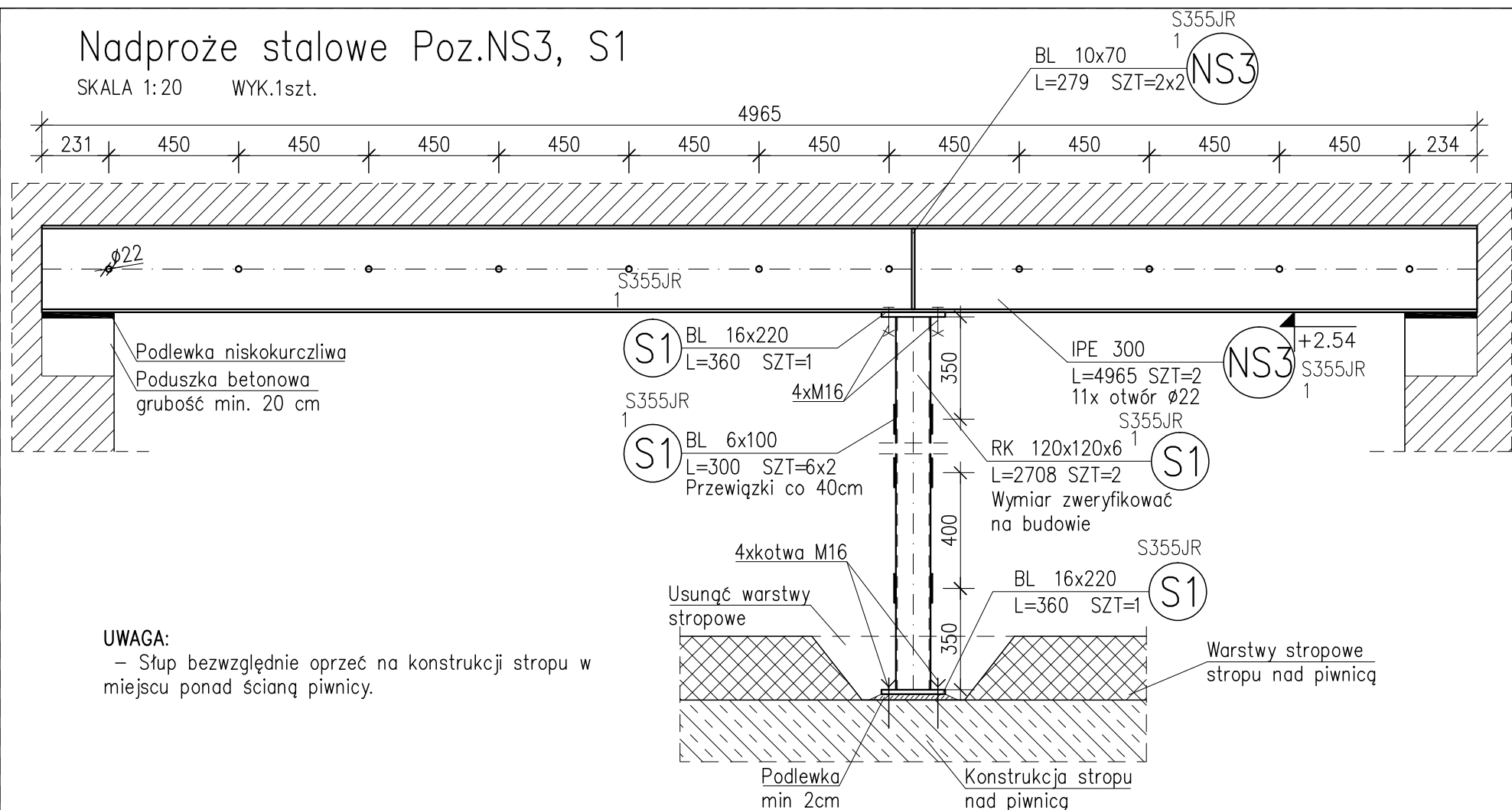


Nadproże stalowe Poz.NS3, S1

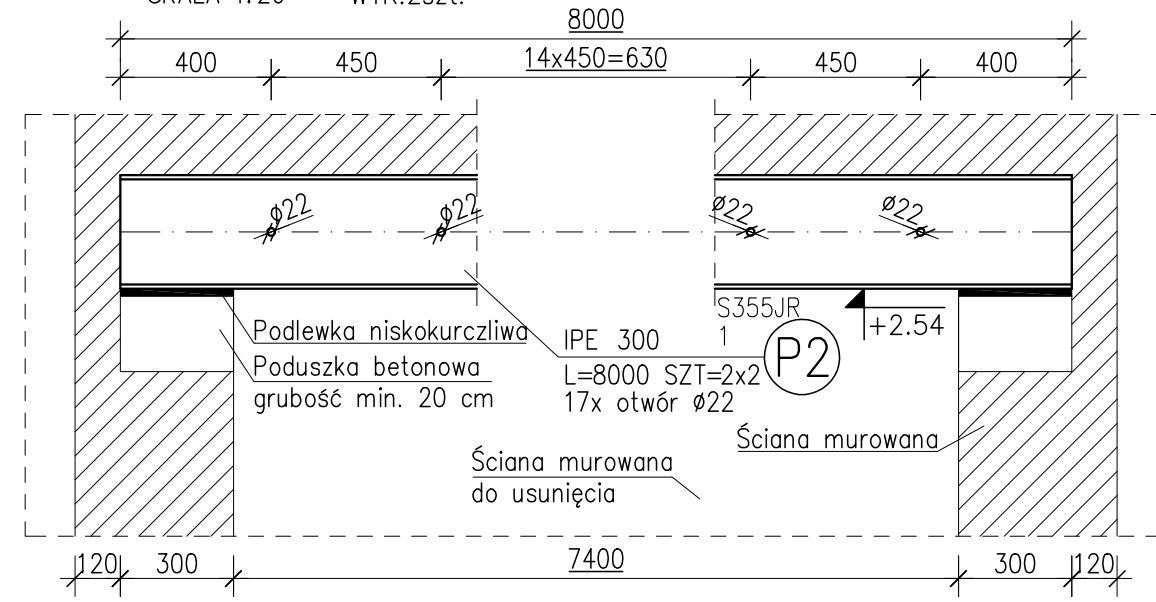
SKALA 1:20 WYK.1szt.



UWAGA:
 - Słup bezwzględnie oprzeć na konstrukcji stropu w miejscu ponad ścianą piwnicy.

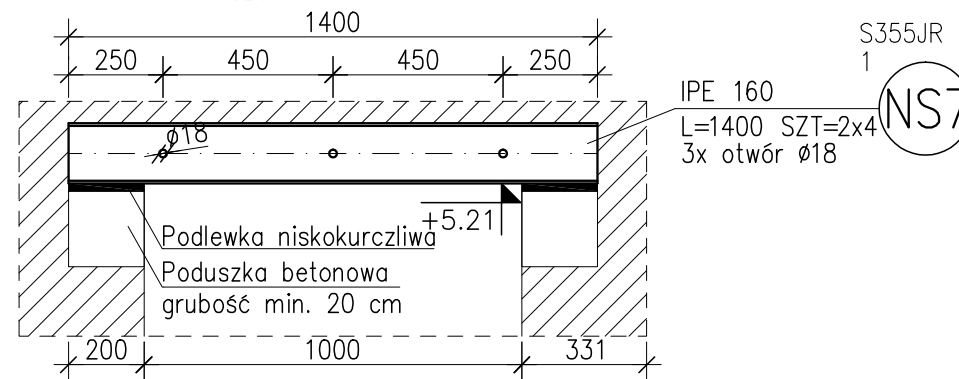
Podciąg stalowy Poz.P2

SKALA 1:20 WYK.2szt.



Nadproże stalowe Poz.NS7

SKALA 1:20 WYK.4szt.



ZESTAWIENIE STALI

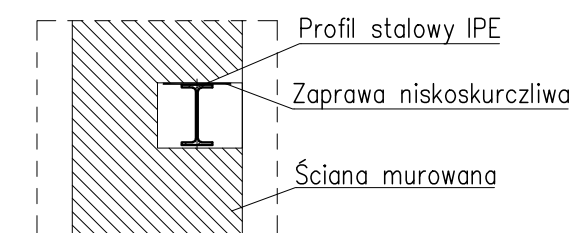
POZ.	NUMER ELEMENTU	NAZWA ELEMENTU	DŁUGOŚĆ [mm]	GATUNEK STALI	LICZBA SZTUK	DŁ. RAZEM [m]	MASA JEDN [kg/m]	MASA 1 ELEM [kg]	MASA RAZEM [kg]	POLE JEDN [m ² /m]	POLE 1 ELEM [m ²]	POLE RAZEM [m ²]	UWAGI
1	S1	BL 6x100	300	S355JR	12	3.60	4.71	1.41	16.96	0.21	0.06	0.76	
1	S1	BL 16x220	360	S355JR	2	0.72	27.63	9.95	19.90	0.47	0.17	0.34	
1	NS7	IPE 160	1400	S355JR	8	11.20	15.80	22.12	176.96	0.62	0.87	6.98	
1	S1	RK 120x120x6	2708	S355JR	2	5.42	21.20	57.41	114.82	0.47	1.26	2.52	
1	NS3	IPE 300	4965	S355JR	2	9.93	42.20	209.52	419.05	1.16	5.76	11.52	
1	NS6	IPE 160	1800	S355JR	2	3.60	15.80	28.44	56.88	0.62	1.12	2.24	
1	NS5	IPE 160	1400	S355JR	2	2.80	15.80	22.12	44.24	0.62	0.87	1.74	
1	NS4	IPE 160	1400	S355JR	4	5.60	15.80	22.12	88.48	0.62	0.87	3.49	
1	NS2	IPE 180	1840	S355JR	2	3.68	18.80	34.59	69.18	0.70	1.28	2.57	
1	NS1	IPE 160	2640	S355JR	2	5.28	15.80	41.71	83.42	0.62	1.64	3.29	
1	P2	IPE 300	8000	S355JR	4	32.00	42.20	337.60	1350.40	1.16	9.28	37.12	
OGÓŁEM WYKONAĆ: x 1									2440.29		72.57		
									2440.29		72.57		

UWAGI:

- Stal profilowa: S355JR (18G2)
- Elektroda wg procesu technologicznego wykonawcy konstrukcji stalowej
- Przed montażem wszystkie wymiary oraz poziomy sprawdzić na budowie
- Konstrukcję zabezpieczyć antykorozyjnie
- Elementy stalowe należy zabezpieczyć do odporności ogniowej podanej w wytyczny P-POŻ. umieszczonych w opracowaniu arch.
- Łączenie profili IPE300 wykonać za pomocą śrub M20, pozostałych za pomocą M16

KOLEJNOŚĆ PRAC PRZY MONTAŻU

FAZA I
 OSADZANIA PROFILI PODCIĄGU
 SKALA 1:20



FAZA II
 OSADZANIA PROFILI PODCIĄGU
 SKALA 1:20



KOLEJNOŚĆ PRAC PRZY MONTAŻU PODCIĄGÓW STALOWYCH:

FAZA I:

1. NALEŻY WYKUĆ BRUZDĘ NA SZEROKOŚĆ POŁOWY ŚCIANY TAK ABY POWSTAŁO MIEJSCE DO WSTAWIENIA JEDNEGO PROFILU NADPROŻA
2. PO OSADZENIU JEDNEGO PROFILU NADPROŻA W BRUZDZIE NALEŻY WYPEŁNIĆ SZCZELINĘ POMIĘDZY ISTNIEJĄCĄ ŚCIANĄ, A PROFILEM ZAPRAWĄ NISKOKURCZLIWĄ
3. PROFIL NADPROŻA NALEŻY PODKLINOWAĆ NA PODPORACH KLINAMI STALOWYMI, KTÓRE NALEŻY PRZYSAPAWAĆ DO PROFILU ABY NIE MOGŁY SIĘ OBLUZOWAĆ.
4. POZOSTAŁĄ PRZESTRZEŃ POMIĘDZY PROFILEM, A PODPORĄ NALEŻY WYPEŁNIĆ ZAPRAWĄ NISKOKURCZLIWĄ.
5. PO STWARDNIENIU ZAPRAWY NISKOKURCZLIWEJ MOŻNA PRZYSTĄPIĆ DO FAZY II OSADZANIA NADPROŻA.

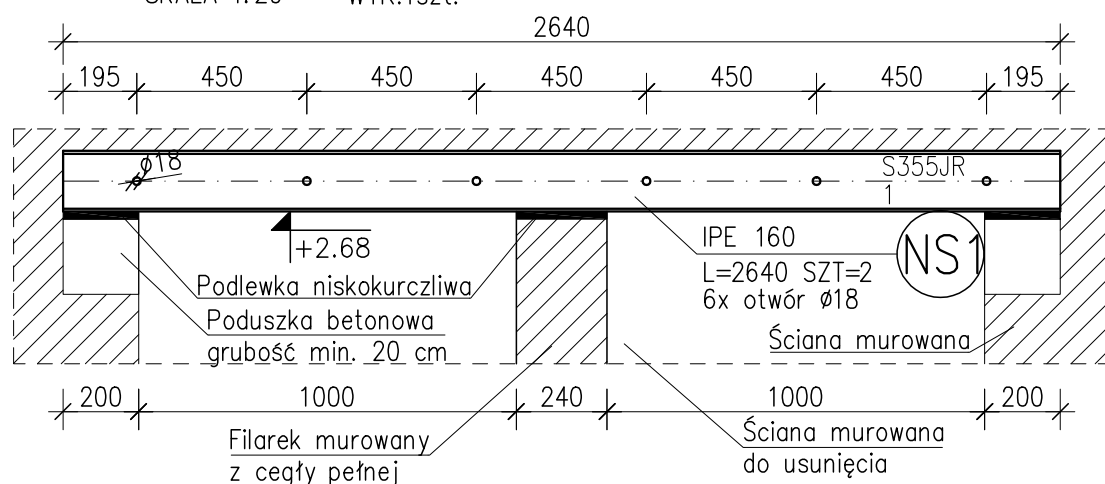
FAZA II:

1. NALEŻY WYKUĆ POZOSTAŁĄ CZĘŚĆ ŚCIANY TAK ABY POWSTAŁO MIEJSCE DLA DRUGIEGO PROFILU NADPROŻA.
2. DRUGĄ CZĘŚĆ NADPROŻA NALEŻY OSADZIĆ ANALOGICZNIE JAK PIERWSZY PROFIL NADPROŻA. PODCZAS OSADZANIA NALEŻY PAMIĘTAĆ ABY UMIEŚCIĆ TULEJKI DYSTANSUJĄCE.
3. PO OSADZENIU OBU PROFILI NALEŻY SKRĘCIĆ JE ŚRUBAMI DYSTANSUJĄC TULEJKAMI.
4. NA PODPORZE NA ŚCIANIE NALEŻY PROFILE ZABETONOWAĆ DO LICA ŚCIANY.
5. PO STWARDNIENIU WSZYSTKICH ZAPRAW MOŻNA PRZYSTĄPIĆ DO USUNIĘCIA ŚCIANY SPOD WCZEŚNIEJ OSADZONYCH PROFILI STALOWYCH.
6. PROFILE NALEŻY OWINAĆ SIATKĄ RABITZA I OBETONOWAĆ.

PRACE MONTAŻOWE PODCIĄGÓW NALEŻY WYKONYWAĆ POD NADZOREM OSOBY POSIADAJĄCEJ ODPOWIEDNIE DOŚWIADCZENIE ORAZ UPRAWNIENIA BUDOWLANE!

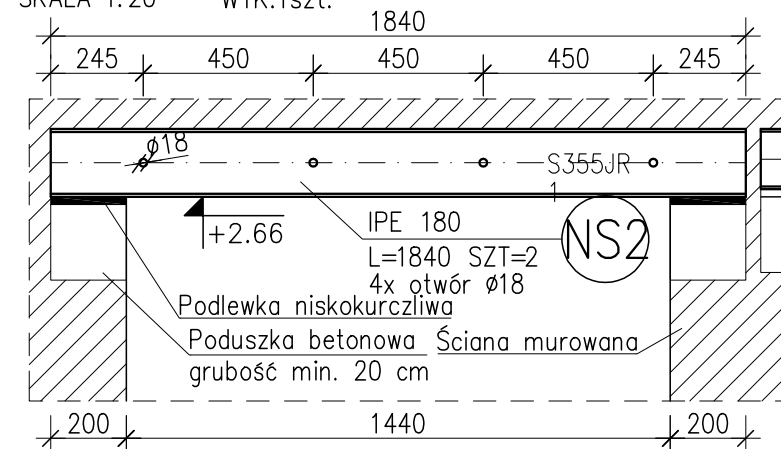
Nadproże stalowe Poz.NS1

SKALA 1:20 WYK.1szt.



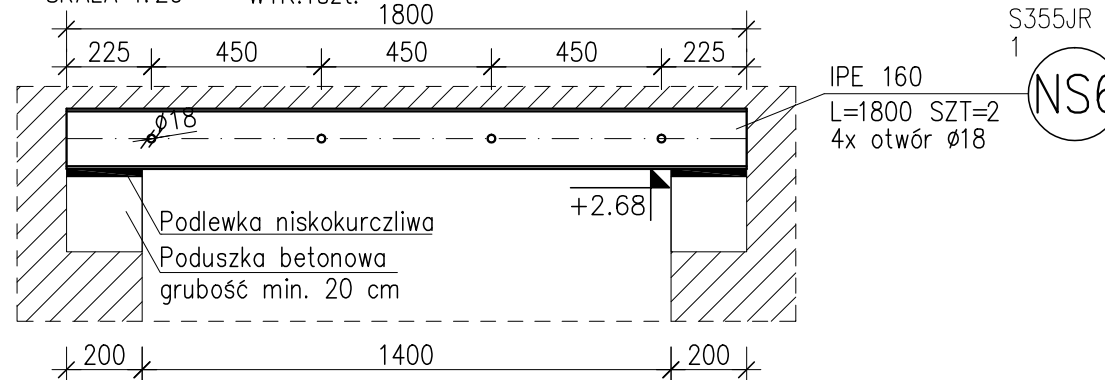
Nadproże stalowe Poz.NS2

SKALA 1:20 WYK.1szt.



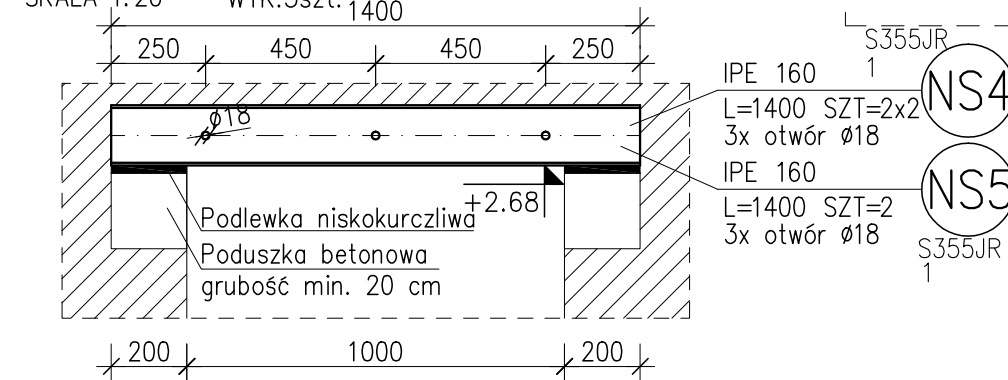
Nadproże stalowe Poz.NS6

SKALA 1:20 WYK.1szt.



Nadproże stalowe Poz.NS4,NS5

SKALA 1:20 WYK.3szt.



STADIUM DOKUMENTACJI	BRANŻA
PROJEKT WYKONAWCZY	KONSTRUKCJA
INWESTOR:	Gmina Margonin ul. Kościuszki 13, 64-830 Margonin
OBIEKT:	ROZBUDOWA PRZEDSZKOLA
ADRES:	UL. POZNAŃSKA 10 64-830 MARGONIN
TEMAT:	NADPROŻA ORAZ PODCIĄGI STALOWE
PROJEKTOWAŁ:	NR UPRAWNIENI
INŻ. JACEK NOWICKI	WKP/0192/POOK/06
SPRAWDZIŁ:	PODPIS
MGR INŻ. DAMIAN PIOTROWSKI	WKP/0049/POOK/12

RYS.NR

KW7

SKALA 1:20

DATA: 02.2017