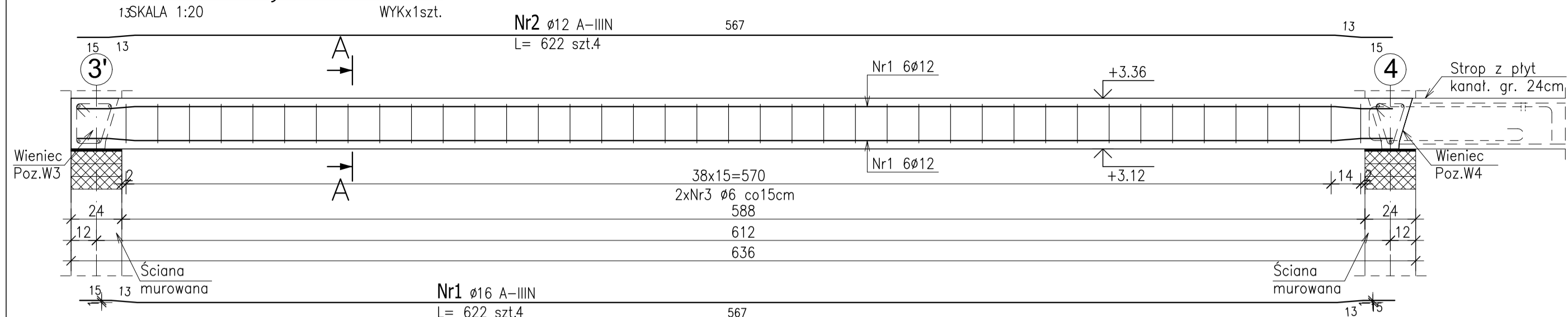
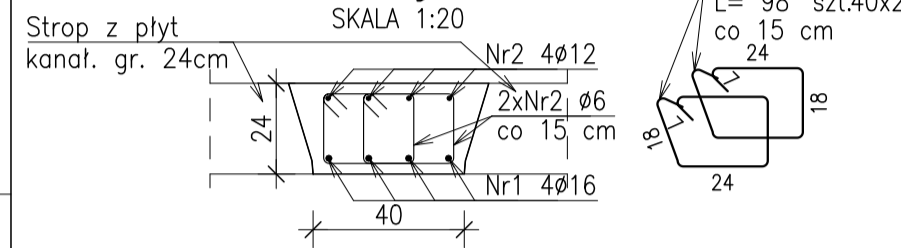


Poz.5.1 Wylewka żelb.

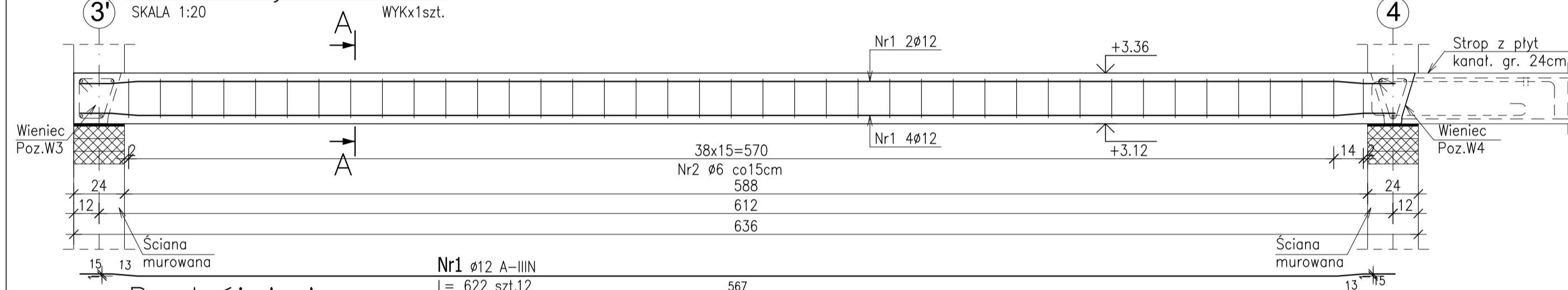


Przekrój A-A

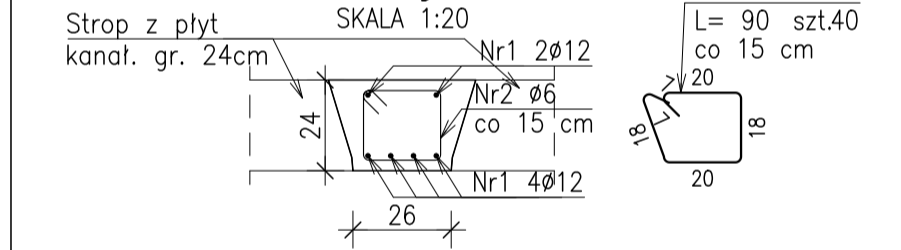


Uwaga:
1) Zastosować podniesienie wykonawcze (strzałkę odwrotną) o wartości 10mm

Poz.5.2 Wylewka żelb.

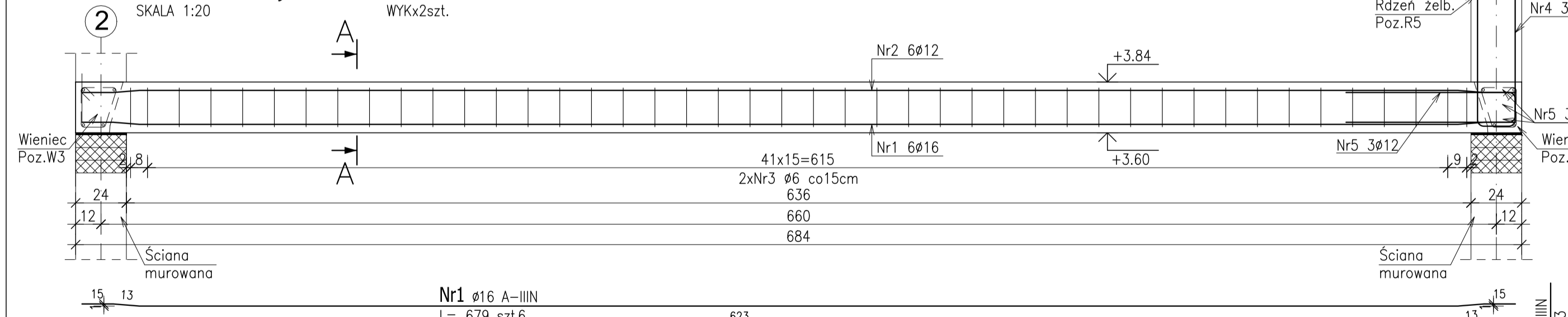


Przekrój A-A

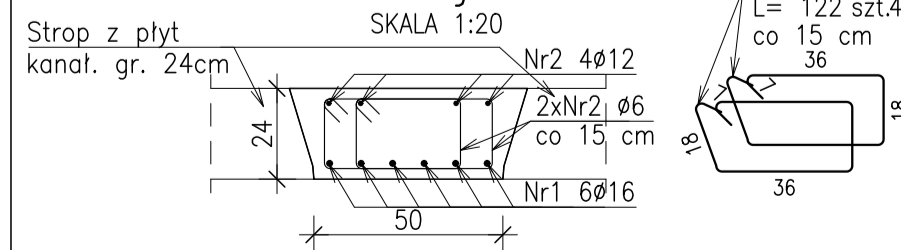


Uwaga:
1) Zastosować podniesienie wykonawcze (strzałkę odwrotną) o wartości 10mm

Poz.5.4 Wylewka żelb.

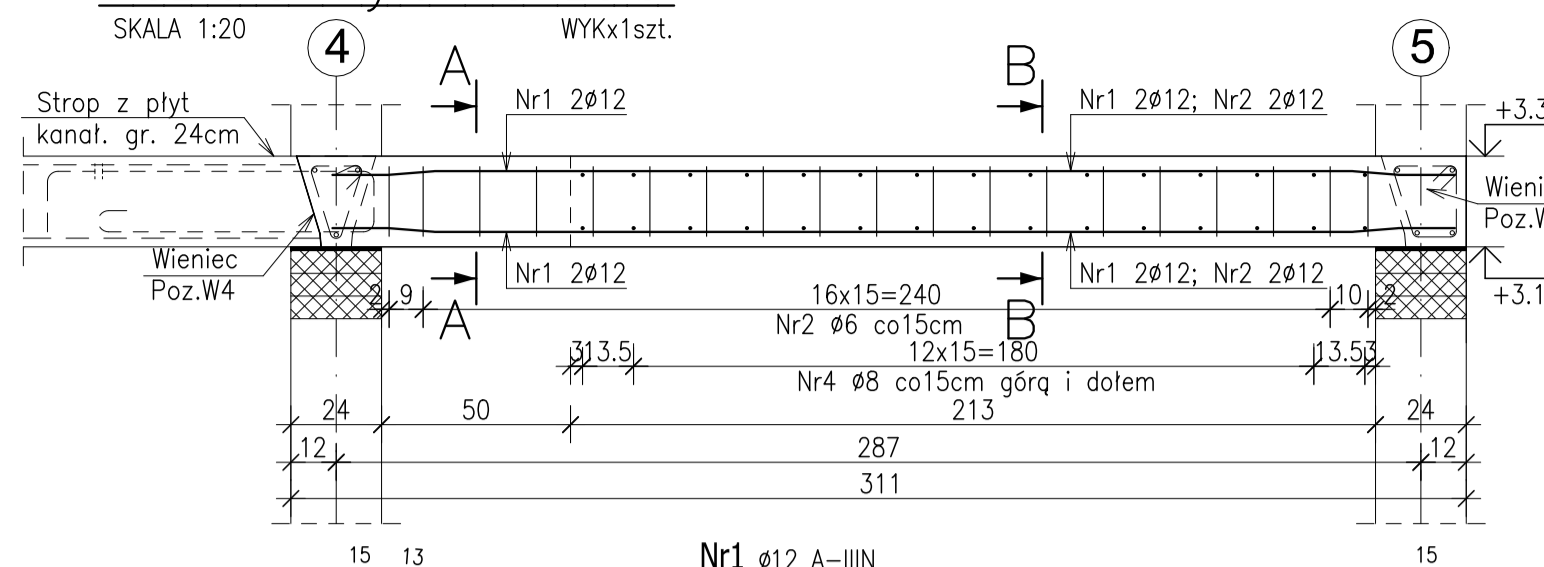


Przekrój A-A

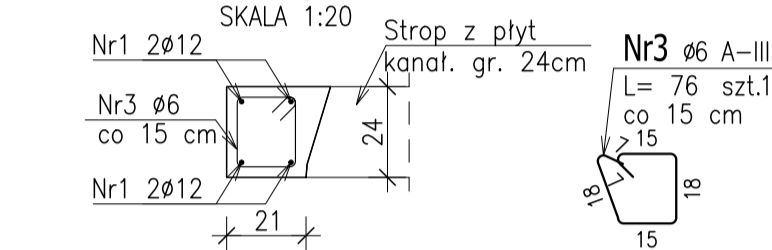


Uwaga:
1) Zastosować podniesienie wykonawcze (strzałkę odwrotną) o wartości 15mm.

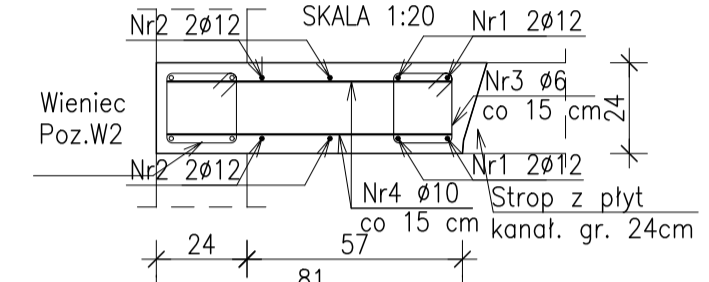
Poz.5.3 Wylewka żelb.



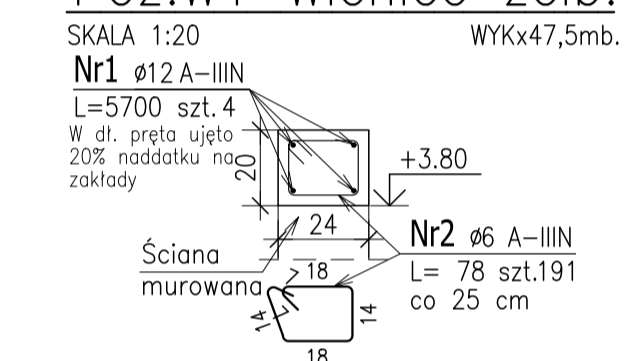
Przekrój A-A



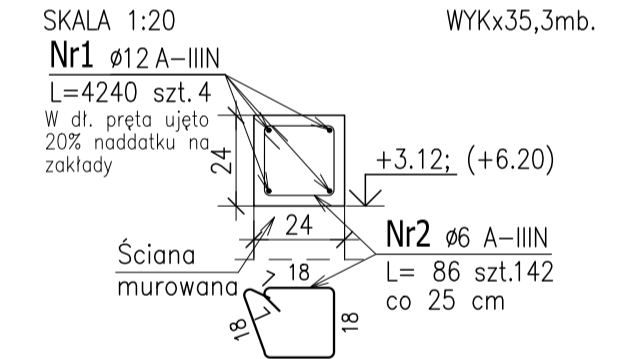
Przekrój B-B



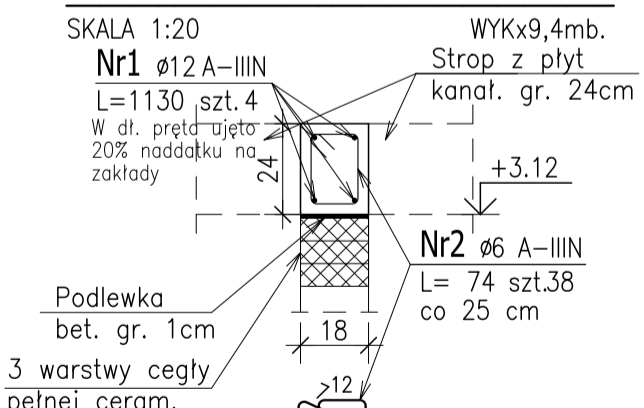
Poz.W1 Wieniec żelb.



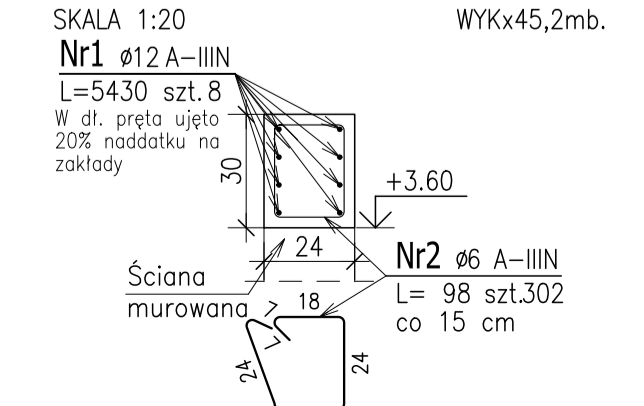
Poz.W2 Wieniec żelb.



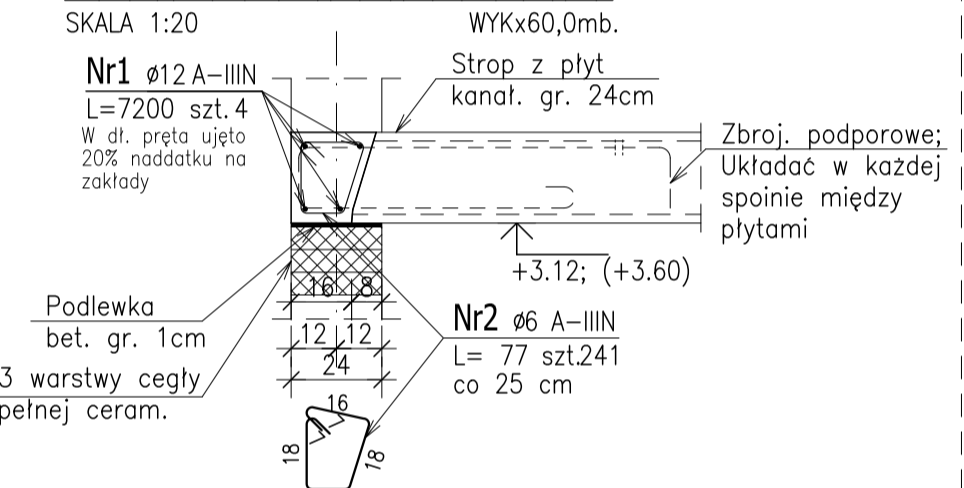
Poz.W5 Wieniec żelb.



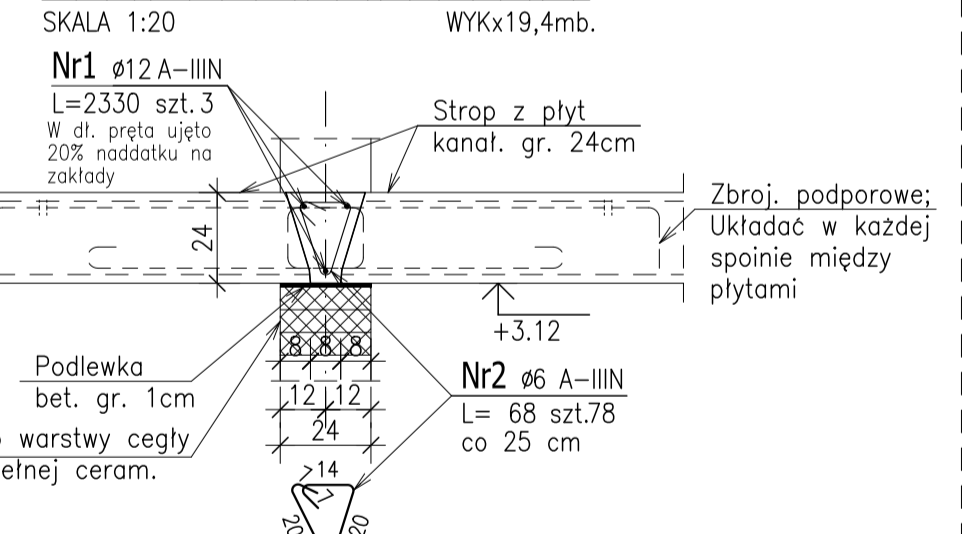
Poz.W6 Wieniec żelb.



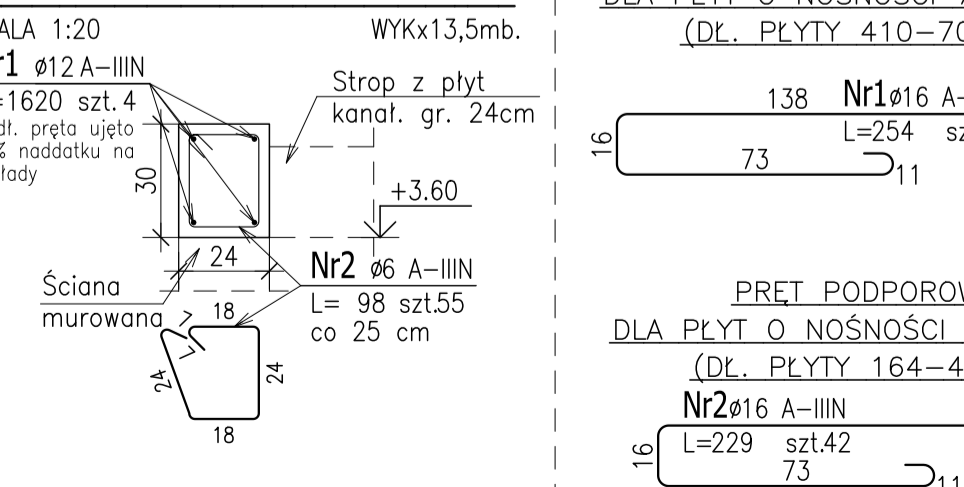
Poz.W3 Wieniec żelb.



Poz.W4 Wieniec żelb.



Poz.W7 Wieniec żelb.



PRET PODPOROWY DLA PŁYT O NOŚNOŚCI 750 kg/m² (DŁ. PŁYTY 410-706cm)

138 Nr1Ø16 A-IIIIN L=254 szt.56

73

PRET PODPOROWY DLA PŁYT O NOŚNOŚCI 750 kg/m² (DŁ. PŁYTY 164-410cm)

Nr2Ø16 A-IIIIN 113 L=229 szt.42 73

UWAGA:
PRETY UKŁADĄC W KAŻDEJ SPOINIE MIĘDZY PŁYTAMI.

ZESTAWIENIE STALI ZBROJENIOWEJ

POZ.	NR PRETA	Ø [mm]	DLUGOŚĆ [m]	ILOŚĆ		DŁ. ŁĄCZNA [m]					
				PRETÓW	x POZ.	RAZEM	Ø6	Ø8	Ø10	Ø12	Ø16
Poz. 5.1 - - 1 szt.											
5.1	1	16	6.220	4	1	4					24.88
	2	12	6.220	4	1	4					24.88
	3	6	0.980	80	1	80	78.40				
Poz. 5.2 - - 1 szt.											
5.2	1	12	6.220	12	1	12					74.64
	2	6	0.900	40	1	40	36.00				
Poz. 5.3 - - 1 szt.											
5.3	1	12	2.970	4	1	4					11.88
	2	12	2.310	4	1	4					9.24
	3	6	0.760	19	1	19	14.44				
	4	8	0.750	30	1	30	22.50				
Poz. 5.4 - - 2 szt.											
5.4	1	16	6.790	6	2	12					81.48
	2	12	6.790	4	2	8					54.32
	3	6	1.220	88	2	176	214.72				
	4	12	2.400	3	2	6					14.40
	5	12	1.740	3	2	6					10.44
Poz. 5.5 - - 1 szt.											
5.5	1	10	0.980	21	1	21					20.58
	8	4.950	3	1	3	14.85					
Poz. PDDP - - 1											
PDDP	1	16	2.540	56	1	56					142.24
	2	16	2.290	42	1	42					96.18
Poz. W1 - - 1 szt.											
W1	1	12	57.000	4	1	4					228.00
	2	6	0.780	191	1	191	148.98				
Poz. W2 - - 1											
W2	1	12	42.400	4	1	4					169.60
	2	6	0.860	142	1	142	122.12				
Poz. W3 - - 1											
W3	1	12	72.000	4	1	4					288.00
	2	6	0.770	241	1	241	185.57				
Poz. W4 - - 1											
W4	1	12	23.300	3	1	3					69.90
	2	6	0.680	78	1	78	53.04				
Poz. W5 - - 1											
W5	1	12	11.300	4	1	4					45.20
	2	6	0.740	38	1	38	28.12				
Poz. W6 - - 1											
W6	1	12	54.300	8	1	8					434.40
	2	6	0.980	302	1	302	295.96				
Poz. W7 - - 1											
W7	1	12	16.200	4	1	4					64.80
	2	6	0.980	55	1	55	53.90				
DLUGOŚĆ RAZEM [m]				1231.25	37.35	20.58	1499.70	344.78			
MASA JEDNOSTKOWA [kg/m]				0.222	0.395	0.617	0.888	1.578			
MASA [kg]				273.34	14.75	12.70	1331.73	544.06			
MASA CAŁKOWITA [kg]						2176.59					

1) Opis kształtu preta: PN-EN ISO 3766 metoda B (osiowo)
2) Opis długości haka: gabarytowy
3) Długość preta L: suma wymiarów osiowych

- UWAGA!
- ROZPATRYWAĆ ŁĄCZNIE Z ARCHITEKTURĄ, PROJEKTAMI BRANŻOWYMI ORAZ W SZCZEGÓLNOŚCI Z POZOSTAŁYMI RYSUNKAMI DOTYCZĄCYMI KONSTRUKCJI PROJEKTOWANEGO BUDYNKU.
 - WSZYSTKIE PODANE NA NINIEJSZYM RYSUNKU WYMIARY SPRAWDZAĆ NA BIEŻĄCO NA BUDOWIE.
 - PRETY WIĘCZA ŁĄCZYĆ NA DŁUGOŚCI NA ZAKŁAD MIN. 55CM. W NAROŻACH WIĘCZA STOSOWAĆ PRETY DODATKOWE W KSZTAŁCIE "L" O DŁ. BOKÓW MIN. 55 cm LUB JAKO ALTERNATYWĄ ZAGINAĆ ZBROJENIE PODŁUŻNE WIĘCZA. ZAGIĘCIE MIN. 55cm.
 - WSZYSTKIE ŚCIANY PPRZEMUROWAĆ 3 WARSTWAMI Z CEGŁY CERAM. PEŁNEJ DLA OPARCIA STROPOWYCH PŁYT KANAŁOWYCH.
 - POMIĘDZY PREF. PŁYTAMI STROPOWYMI DOŁOŻYĆ PRETY PODPOROWE wg DETALU.
 - W WYLEWKACH ŻELB. POZ.5.1 ORAZ 5.2 WYKONAĆ PODNIESIENIE WYKONAWCZE (STRZAŁKĘ ODWROTNA) O WARTOŚCI 10mm.
 - W WYLEWCE ŻELB. POZ.5.4 WYKONAĆ PODNIESIENIE WYKONAWCZE (STRZAŁKĘ ODWROTNA) O WARTOŚCI 15mm.
 - WYTYKI DLA RDZENI ROZPOCZYNAJĄCYCH SIĘ W WIĘNCACH UJĘTO NA RYS. ZBROJENIOWYM RDZENI.

BETON: B25 (C20/25)
STAL: A-IIIIN (RB500W)
GRUBOŚĆ OTULENIA 25 MM
MAKSYMALNY STOSUNEK W/C - 0.60
MAKSYMALNA ŚREDNICA KRUSZYWA 16 MM

STADIUM DOKUMENTACJI		BRANŻA
PROJEKT WYKONAWCZY		KONSTRUKCJA
INWESTOR: Urząd Miasta i Gminy Margonin ul. Kościuszki 13 64-830 Margonin		
OBJEKT: BUDOWA BIBLIOTEKI PUBLICZNEJ WRAZ Z SALĄ WIELOFUNKCYJNĄ		RYS. NR
ADRES: MIEJSCOWOŚĆ LIPINY, MARGONIN dz. nr 434/2, obręb Lipiny, gm. Margonin		KW-4
TEMAT: ZBROJENIE WYLEWEK ORAZ WIĘNCÓW ŻELB.		SKALA 1:20 DATA: 03.2018
PROJEKTANT	inż. JACEK NOWICKI	NR UPRAWNIENI
SPRZĄDZAJĄCY	mgr inż. DAMIAN PIOTROWSKI	WKP/0192/POK/08
OPRACOWUJĄCY	mgr inż. PAULINA JUSZCZAK	WKP/0049/POK/12
		PODPIS